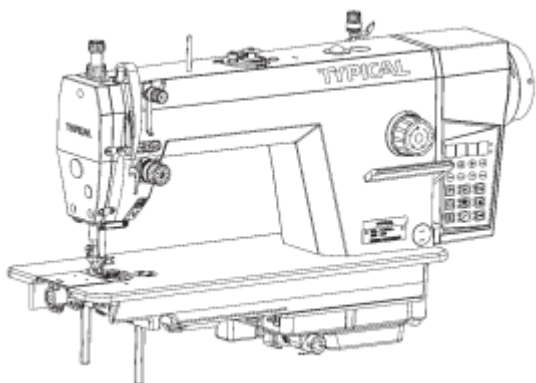


ШВЕЙНАЯ МАШИНА GC6910A, С ЧЕЛНОЧНЫМ СТЕЖКОМ И ПРЯМЫМ СЕРВОПРИВОДОМ

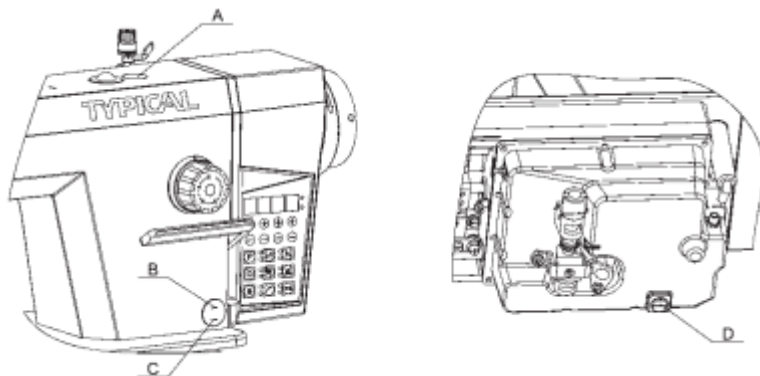
ИНСТРУКЦИЯ ПО ЭКСПЛУАТАЦИИ

Предупреждение



Швейная машина должна всегда быть смазанной. Перед первым включением, необходимо долить в машину масло. Кроме того, доливайте масло после длительных простоев. Используйте только масло нашей компании. Поднимите прижимную лапку и прогоните машину на низкой скорости 3000 стежков в минуту, чтобы проверить распределение масла, наблюдая масло в контрольное окошко. Если машина хорошо смазана, продолжайте обкатку машины на этой скорости в течение 30 минут, после чего постепенно увеличьте скорость. После одного месяца обкатки, машину можно использовать на максимальной скорости при нормальных рабочих условиях.

1. Заливка масла



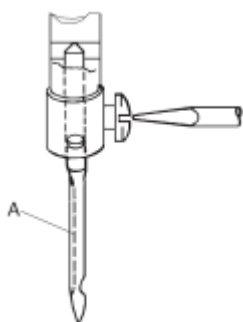
1. Откройте резиновую пробку А в верхней части корпуса машины и залейте масло. Наблюдайте уровень в окошке. Нижняя линия С указывает минимальное количество масла, верхняя линия В указывает максимальное количество масла. Прекратите доливать масло, когда уровень достиг линии В, чтобы избежать утечки масла. Если уровень находится на линии С, своевременно доливайте масло, чтобы не допустить повреждения частей.

2. Слив: отвинтите дренажный винт D в нижней части маслосборника, и подставьте поддон для масла. После слива, затяните винт для дренажа.

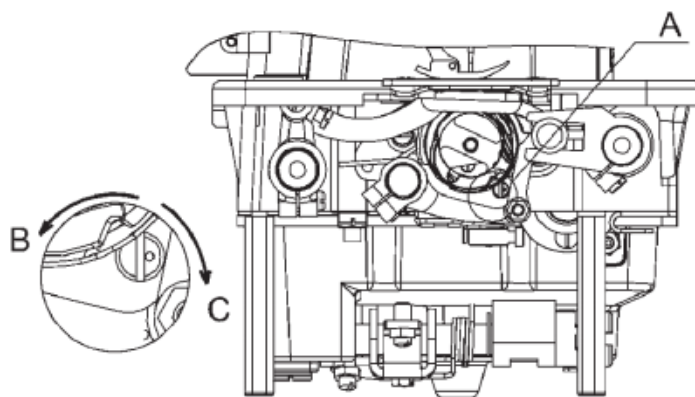
2. Регулирование количества масла для вращающегося челнока

Количество масла для вращающегося челнока можно отрегулировать с помощью регулировочного винта А. Поворот в направлении В уменьшает количество масла, в направлении С – увеличивает.

3. Установка иглы



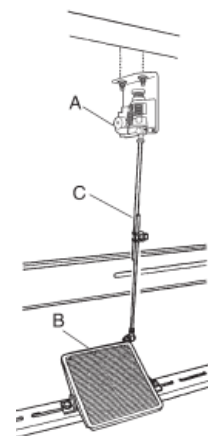
Вращайте маховик машины, чтобы поднять игольный стержень в верхнюю точку его рабочего хода. Ослабьте зажимной винт иглы, при этом длинный прорез иглы должен быть направлен влево. Полностью вставьте нижнюю утолщенную часть иглы в нижнюю часть держателя иглы и затяните зажимной винт иглы.



4. Присоединение рычага муфты к педали

(1) Установите регулятор скорости А, соедините регулятор скорости А и педаль В соединительным стержнем С. Стержень С должен находиться в вертикальном положении.

(2) Оптимальный угол наклона педали приблизительно равен 15°.

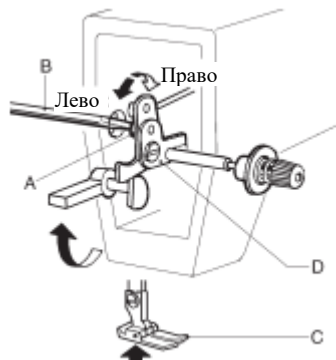


5. Регулирование времени освобождения нити

В пределах поднятия прижимной лапки, время освобождения натяжения нити можно отрегулировать следующим образом:

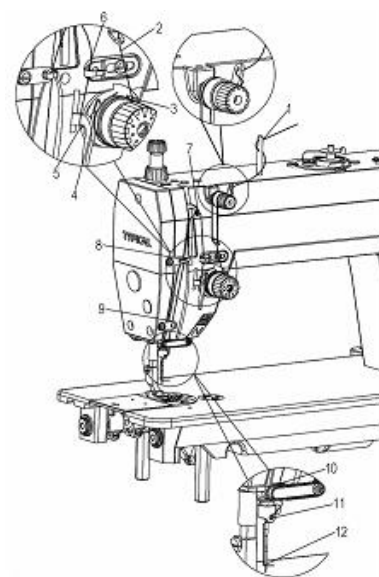
(1) Снимите резиновую вставку на задней части рычага и ослабьте винт (А) рычага коленоподъёмника (слева).

(2) Переместите кулачок ослабления натяжения (D) влево, чтобы расцепление происходило раньше. Чтобы освобождение происходило позже, переместите кулачок вправо. Регулирование ускорится, если под подъемник прижимной лапки подставить блок.

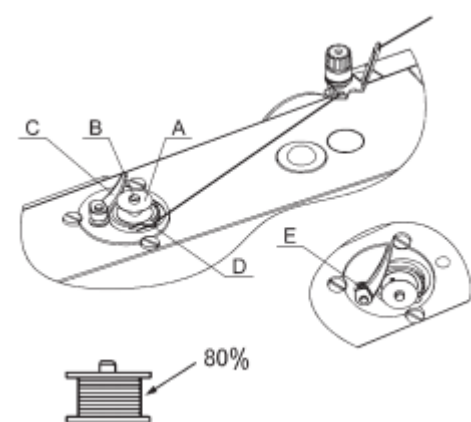


6. Проведение нити

Чтобы продеть нить в иглу, поднимите игольный стержень в верхнюю точку его хода, протяните нить от бобины и проденьте нить, как показано на рисунке. Чтобы вытащить шпульную нить, возьмите конец нити иглы и проверните маховик, чтобы опустить игольный стержень, после чего поднимите в его самое высокое положение. Протяните концы игольной и шпульной нитей вперед, под прижимную лапку.



7. Наматывание нижней нити



Установите шпульку А на устройство для перемотки В, прижмите рычаг С к шпулке А, и поднимите прижимную лапку. Нажмите педаль и начните наматывание, после чего рычаг С автоматически вернется в начальное положение. Снимите шпульку и перережьте нить на ноже D.

Примечание:

1. Количество нити шпульки можно регулировать, отвинтив винт Е и передвинув рычаг С.

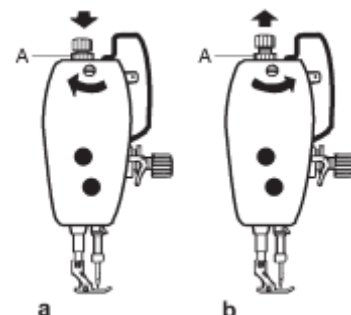
2. В нормальном случае, шпулька должна быть намотана на 80%.

8. Регулирование давления прижимной лапки

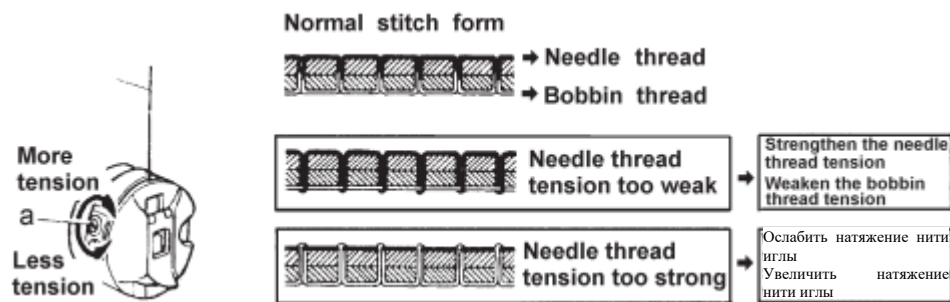
Давление прижимной лапки регулируется соответственно толщине материалов для шитья.

Ослабьте контргайку (А). Для тяжелых материалов, поверните регулирующий давление винт с накатанной головкой, как показано на рисунке: (а) чтобы увеличить давление при шитье легких материалов, поверните винт с головкой в направлении, показанном на рисунке, (б) чтобы уменьшить давление, затяните контргайку (А).

Давление прижимной лапки рекомендуется уменьшать в случаях, когда обеспечена нормальная подача материала.



9. Регулирование натяжения нити



пружинны на шпульном колпачке. После регулирования, вставьте шпульку в колпачок и, удерживая конец нити из шпульного колпачка, подвесьте на нити. Если шпульный колпачок опускается медленно и равномерно, то натяжение нити шпульки отрегулировано правильно.

Натяжение нити иглы регулируется вращением барашковой гайки.



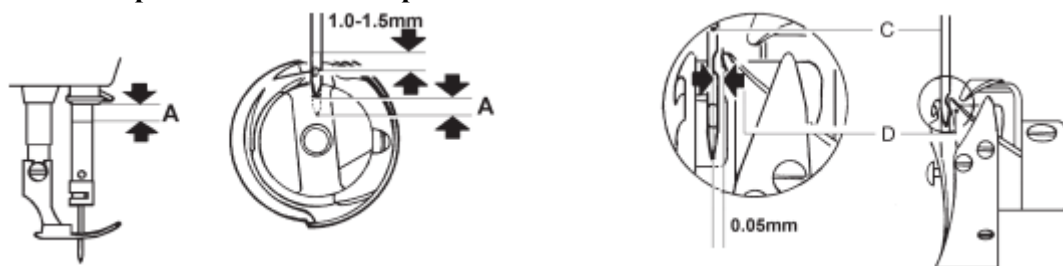
Рабочий ход пружины нитепритягивателя равен 6-10 мм. При шитье очень тонких материалов, нужно уменьшить натяжение пружины нитепритягивателя и увеличить ее рабочий ход, тогда как для работы с очень толстыми

материалами необходимо увеличить натяжение пружины нитепритягивателя и уменьшить ее рабочий ход.

Регулирование натяжения пружины нитепритягивателя: ослабьте настроечный винт (A), поверните штифт натяжения (B) против часовой стрелки, чтобы уменьшить натяжение пружины нитепритягивателя (C) до нуля. Далее, поворачивайте штифт натяжения по часовой стрелке, пока пружина (C) не войдет в вырез втулки регулирования натяжения, и снова проверните штифт натяжения (B) наполовину в обратном направлении (против часовой стрелки). После регулирования, затяните настроечный винт (A).

Регулирование рабочего хода пружины нитепритягивателя: ослабьте настроечный винт (B), поверните штифт (C) по часовой стрелке, чтобы увеличить рабочий ход, или против часовой стрелки, чтобы уменьшить рабочий ход. После регулирования, затяните настроечный винт (B).

10. Регулирование синхронизации иглы и вращательного челнока



При подъеме игольного стержня с его низшего положения рабочего хода на расстояние A, носик челнока D должен совместиться с центральной линией иглы, и находиться на 1.0-1.5 мм выше верхнего конца ушка иглы (Рис. 15).

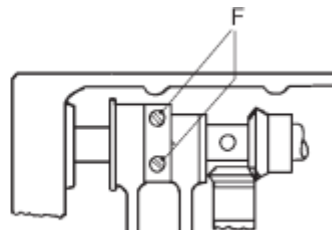
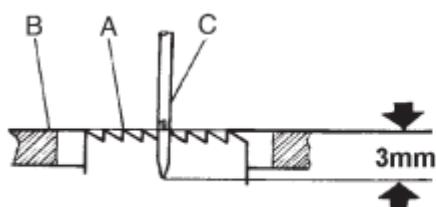
Зазор между нижней частью паза иглы и носиком челнока должен быть равен 0.05 мм.

11. Регулирование длины стежка и обратной подачи

Длина стежка регулируется путем поворота ручки с делениями (A). Цифры на лицевой стороне (B) шкалы указывают длину стежка в миллиметрах. На рычаг обратной подачи нужно нажать другой рукой в процессе регулирования длины стежка (B). Обратная подача начинается, когда нажимается рычаг обратной подачи (B). Машина будет снова выполнять прямую подачу, если рычаг обратной подачи освобождается.



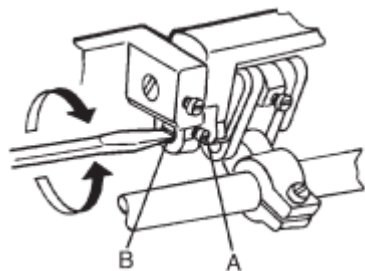
12. Регулирование положения рейки и иглы



Поверните маховик и опускайте рейку (А). Когда верхняя часть рейки будет на одном уровне с поверхностью игольной пластинки (В), кончик иглы (С) должен находиться на 3 мм ниже поверхности игольной пластинки.

Ослабьте винт на эксцентриковом колесе, поверните эксцентриковое колесо и маховик отдельно, чтобы отрегулировать положение иглы и рейки. После этого, затяните винт.

13. Регулирование погрешности длины стежка



Ослабьте винт (А), чтобы отрегулировать настроечный кулачок длины стежка (В). Поверните его вправо, чтобы уменьшить длину стежка для шитья при нормальном движении, и увеличить при обратном шитье. Для шитья при нормальном движении, поворот влево увеличивает длину стежка, и уменьшает длину стежка при обратном шитье.

14. Регулирование горизонтального положения рейки

Mark position on eccentric shaft

Level

Above

Under

Feed dog

Standard

The front up the max.

The front down the max.

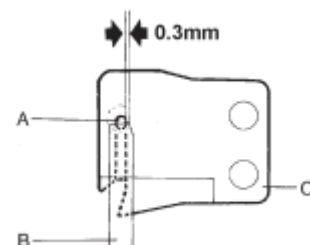
Поднимите переднюю часть рейки, чтобы предотвратить сморщивание ткани. Чтобы предотвратить дефекты ткани и разрывы нити челнока, опустите переднюю часть рейки.

15. Позиция неподвижного ножа и острия левого ножа

(1) Стандартная позиция показана на рисунке.

(2) Если размер больше стандартного, нож будет отрезать 3 нити за один раз, или вытаскивать нить из игольного ушка. Если размер меньше, то при резке могут возникать повреждения – по это причине, избегайте этого.

(3) В указанных выше ситуациях, регулирование выполняется настройкой опоры неподвижного ножа или самого неподвижного ножа. На рисунке: А – лезвие, В – неподвижный нож, С – нож (левый).



16. Позиция приводного вала обрезки

(1) Стандартная позиция показана на рисунке.

(2) При сборке, приводной вала обрезки (G) должен сначала устанавливаться в ведущий кривошип обрезки (А).

(3) Установите кривошип кулачка для обрезки нити 1 (D) на приводной вал обрезки с учетом стандартного положения.

(4) Установите стопор (F), убедитесь, что между частями вокруг приводного вала обрезки нет зазора, и начните вращать с постоянной скоростью.

А – Ведущий кривошип ножа

В – Крышка на торце пружины

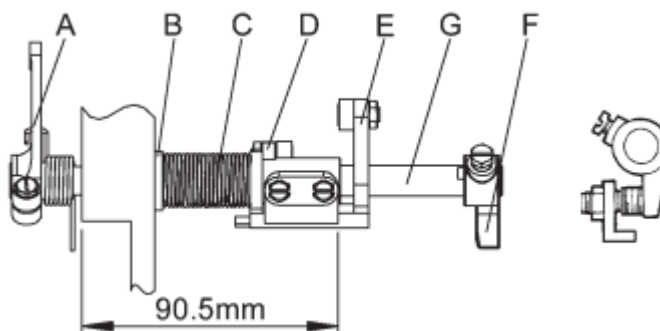
С – Пружина

D – Кривошип кулачка для обрезки нити

E – Кривошип кулачка для обрезки нити 2

F – Стопор

G – Ведущий вал ножа



17. Рабочий ход сердечника электромагнита

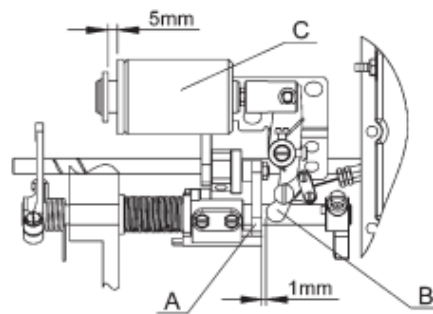
1. Стандартный рабочий ход равен 5 мм.

2. Отрегулируйте крепёжный винт соленоида. Расстояние между пластиной для гибкого привода и кривошипом кулачка обрезки должно быть равно 1 мм.

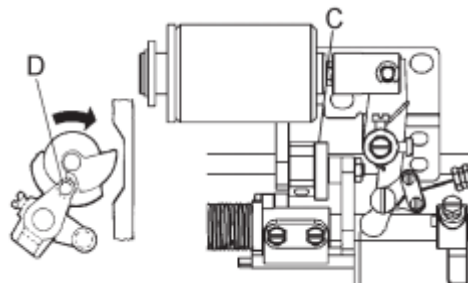
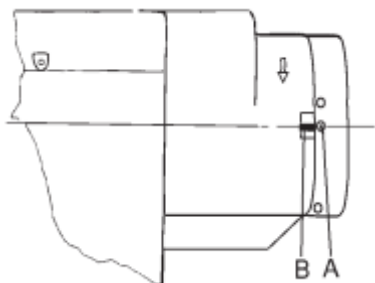
A – Кривошип кулачка обрезки

B – Пластина для гибкого привода

C – Узел соленоида обрезки

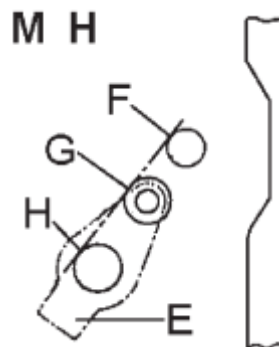
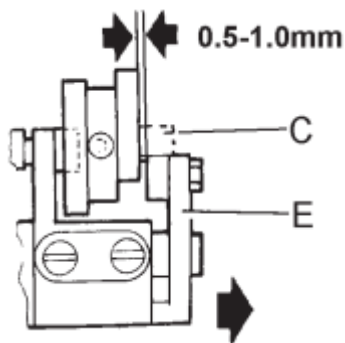


18. Установка кулачка обрезки нити



(1) Проверните маховик, совместите вторую опорную точку A на маховике с точкой B на крышке.

(2) Во время срабатывания электромагнита обрезки нити, кулачок обрезки нити (C) вращается в обычном направлении. Зафиксируйте кулачок, когда кулачок (C) входит в зацепление с роликом (D).



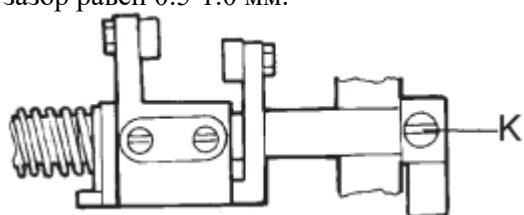
(3) Остановите электромагнит, верните в исходное положение ведущий кривошип кулачка (E). Кулачок (C) выйдет из зацепления с роликом. Стандартный зазор равен 0.5-1.0 мм.

Примечание:

1. На рисунке показано стандартное положение ведущего кривошипа кулачка (E) перед работой.

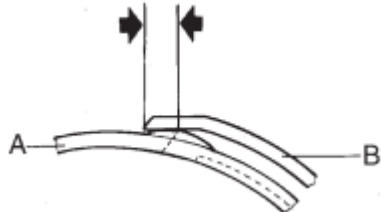
F – вал челнока, G – ролик, H – приводной вал обрезки.

2. Если указанные выше позиции изменились в процессе снятия стопора, отрегулируйте винт (K) и повторно выполните регулирование, как указано выше.



19. Регулирование глубины резания ножа

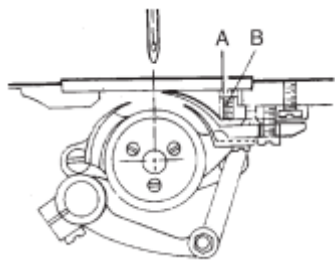
1.5-2.0mm



(1) При срабатывании электромагнита, начните вращать машину. Подвижный нож (A) движется за кулачком обрезки нити. Максимальная глубина резания равна 1.5-2.0 мм (B – неподвижный нож).

(2) Отрегулируйте приводной кривошип обрезки, если необходимо.

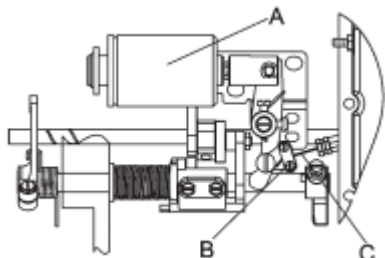
20. Регулирование давления резания



(1) При отрезании толстой нити, силу резания нужно увеличить.

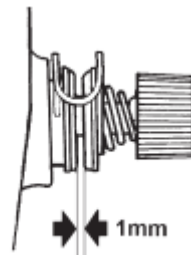
(2) Чтобы увеличить силу резания, ослабьте установочную гайку (А) и отрегулируйте винт (В).

21. Регулирование натяжения нити иглы



При срабатывании соленоида обрезки А, зазор для прижимной планки в зажимном устройстве должен быть равен 1 мм.

Освободите зажимные винты В, и отрегулируйте с помощью троса С.

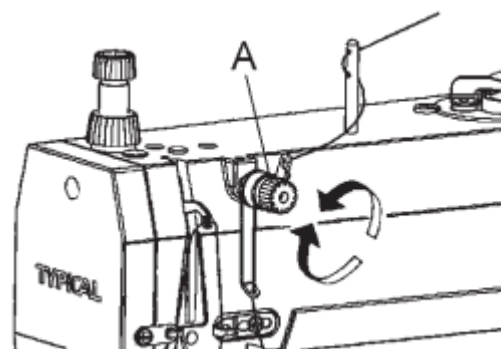


Примечание: если зазор слишком маленький, то конец нити, оставшейся после обрезки, будет слишком коротким, и может легко выйти из игольного ушка. В противном случае, натяжение слишком слабое и влияет на натяжение нити иглы.

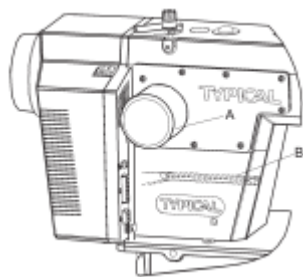
22. Регулирование конца нити

Для соответствующего регулирования конца нити, настройте гайку (А).

Поворот гайки вправо укорачивает конец, поворот влево удлиняет конец нити.



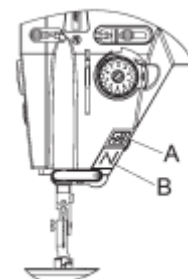
23. Установка электромагнита для обратного стежка (D3)



Задайте требуемое положение электромагнита (А), чтобы обеспечить гибкое соединение магнита со связывающим рычагом и соответствующую работу панели обратного стежка (В), после чего зафиксируйте винтом.

24. Переключатель иглы для обратного стежка

Для модели с двойным переключателем: нажатие на кнопку А включает режим шитья с закрепкой строчки, нажатие на кнопку В включает режим обратного шитья.



25. шпульный колпачок и шпулька



1. На специальном челноке для швейной машины с функцией обрезки нити имеется паз для нити (А).

2. шпульный колпачок для данной машины должен оборудоваться пружиной (В) в внутренней части, чтобы предотвращать работу шпульки без нагрузки.

26. Периодическая чистка

1) Чистка рейки:

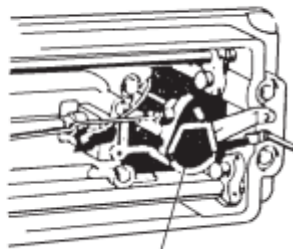
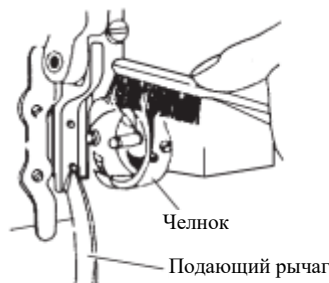
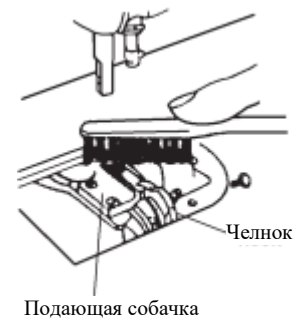
Снимите игольную пластинку и удалите пыль и хлопковый пух между зубчатыми пазами рейки.

2) Чистка вращательного челнока:

Откройте головку машины и очистите челнок. Протрите шп.колпачок мягкой тканью.

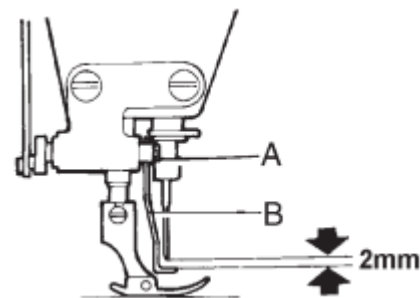
3) Чистка экрана маслонасоса:

Откройте головку машины и удалите пыль и грязь с экрана маслонасоса.



Фильтр

27. Фиксирующее устройство нити



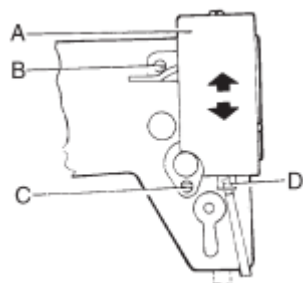
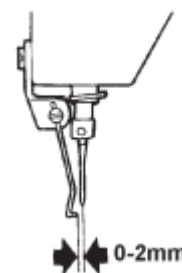
1. Высота отводчика нити.

(1) Стандартная высота: 2 мм от устройства отводчика нити, когда игла находится в высшей точке.

(2) Чтобы отрегулировать отводчик нити (B), ослабьте винт (A).

2. Рабочее положение отводчика нити.

(1) Когда сердцевина полностью входит в электромагнит, стандартное расстояние между отводчиком нити и центром иглы должно быть равным 0-2 мм.



(2) Чтобы отрегулировать его положение, ослабьте винт (C), винт (B), и отрегулируйте положение узла электромагнита (A).

D – сердцевина.

28. Установка устройства для подъема лапки

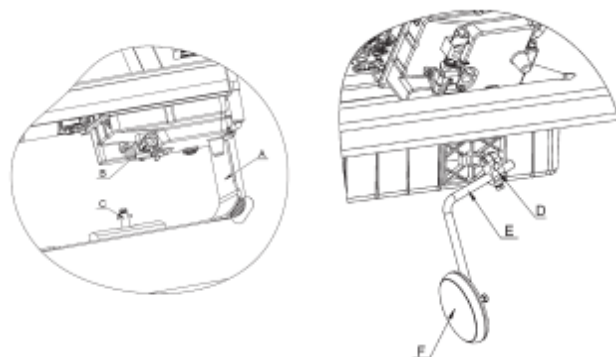
1. Введите вспомогательный элемент сквозь отверстие в масляном поддоне;

2. Установите изогнутое сочленение, изогнутый стержень, ручку и другие компоненты.

A – масляный поддон, B – шарнирный вал, C – вспомогательный элемент, D – изогнутое сочленение, E – изогнутый стержень, F – ручка.

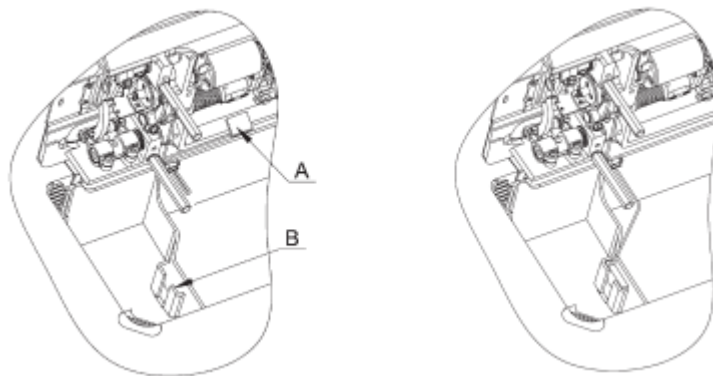
Примечание: перед тем, как опустить головку машины, достаньте подъемное устройство лапки, и снимите его с шарнирного вала, чтобы не повредить масляный поддон.

После установки машинной головки, вставьте подъемное устройство лапки в шарнирный вал в соответствующее время.



29. Установка масляного фильтра

Опустите головку машины, достаньте масляный фильтр, и вставьте в паз. Убедитесь, что масляный фильтр вставлен в нижнюю часть паза, чтобы не нарушить обратный поток масла. При отведении головки машины, важно вытащить масляный фильтр, чтобы не повредить маслопровод. А – масляный фильтр, В – паз.



30. Подключение мобильного приложения (дополнительная опция – не в ходит в стандартную комплектацию машин)

Загрузите мобильное программное обеспечение для оборудования TYPICAL. Имеется два способа соединения с машиной:

(1) Запустите программное обеспечение, направьте камеру так, чтобы можно было зарегистрировать двухмерный код на коже двигателя. Для начального скан-кода необходимо ввести пароль “1234”. Следующее соединение устанавливается напрямую, и программное обеспечение будет готово к работе с соответствующими моделями. В верхнем левом углу активизируется логотип Bluetooth. Соединение установлено успешно.

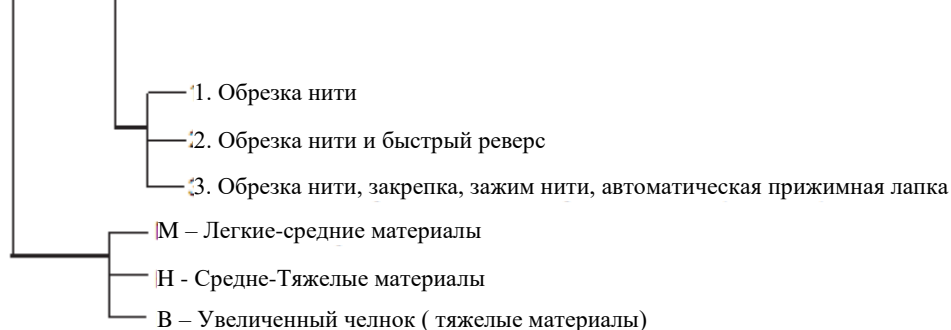
(2) Запустите программное обеспечение, выберите соответствующий тип. Выполните поиск ближайших устройств Bluetooth и найдите Bluetooth-имя машины (Bluetooth-имя должно соответствовать серийным номерам под двумерным кодом). Щелкните на значке соединения. Во время установления первого соединения необходимо ввести пароль “1234”. В верхнем левом углу активизируется логотип Bluetooth. Соединение установлено успешно.

Основные технические параметры машины 6910A

Модель	М	Н	В
Характеристика			
Применение	От легких до средних материалов	Толстые материалы	Большой челнок
Скорость шитья	5000 оборотов в минуту	3500 оборотов в минуту	3000 оборотов в минуту
Максимальная длина стежка	5 мм	7 мм	
Высота подъема автоматической прижимной лапки	≥ 8 мм		
Тип смазки	Автоматическое смазывание		
Игла	DBx1 11# - 16#	DBx5 18# - 22#	

При шитье со скоростью 4000 оборотов в минуту или выше, задайте длине стежка значение 4 мм или меньше.

6910A- □ D □



Примечание: код модели, в которой используется приспособление для удаления нитки, обратное (реверсное) шитье, обрезка нити, автоматический подъем прижимной лапки, должен иметь вид GC6910A-M/HD3C.

XI'AN TYPICAL INDUSTRIES CO., LTD

Адрес: No. 335 Taibai South Road, Xi'an, P. R. China – 710068
Телефон: +86-29-88279091 88279150

Факс: +86-29-88249715 88245215
Электронная почта: typical@chinatypical.com
Веб: www.chinatypical.com

Блок управления "Typical" YSC-8360 (GC6910A-MD3/HD3)

1. Предупреждение

Данное оборудование используется в промышленной швейной машине. Нормальная эксплуатация и безопасность оборудования требует, чтобы установка и эксплуатация контролировалась профессиональным работником.

1.1 Производственные условия

- Для питания используйте напряжение переменного тока 220 Вольт $\pm 10\%$.
- Чтобы избежать сбоев в работе, устанавливайте оборудование вдали от зоны воздействия электромагнитных помех.
- Рабочая температура в месте установки оборудования должна быть в пределах 5 – 45 °С, влажность – 80% или ниже.
- Устанавливайте и храните оборудование вдали от огнеопасных и взрывоопасных веществ.

1.2 Инструкции по установке

- Перед установкой, отключите питание и выньте шнур питания.
- Шнур питания не должен находиться вблизи шкива и других движущихся частей.
- Чтобы избежать статических помех и утечек тока, обязательно установите все требуемое заземление.

1.3 Инструкции по технике безопасности

- Отключите питание перед обслуживанием, ремонтом, поднятием рычага машины, заменой иглы или продеванием нити в иглу.
- Открывать корпус настоятельно рекомендуется только профессионалу.
- При первом включении машины, переключите ее на низкую скорость и проверьте направление вращения.
- Во время работы, не касайтесь каких-либо движущихся частей машины.
- Все движущиеся части должны оборудоваться защитными приспособлениями, предотвращающими касание тела и вставку в машину посторонних предметов.
- Прекратите работу и отключите питание, если в двигатель или в корпус попала вода или другая жидкость, а также едкий материал.
- Не подключайте и не отключайте разъемы при включенном питании.
- Разъемы должны подключаться и отключаться корректным способом.

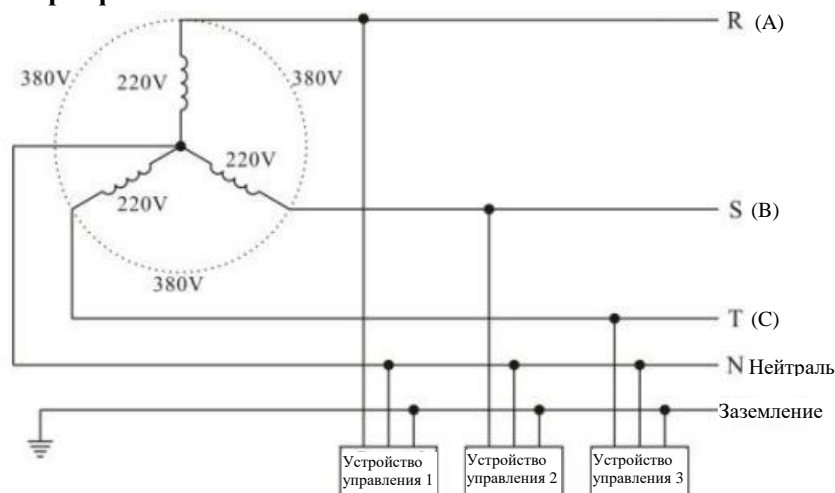
2. Присоединение питания

2.1 Однофазное питание 220 Вольт

В качестве заземляющего проводника должен использоваться желтый и зеленый провод.

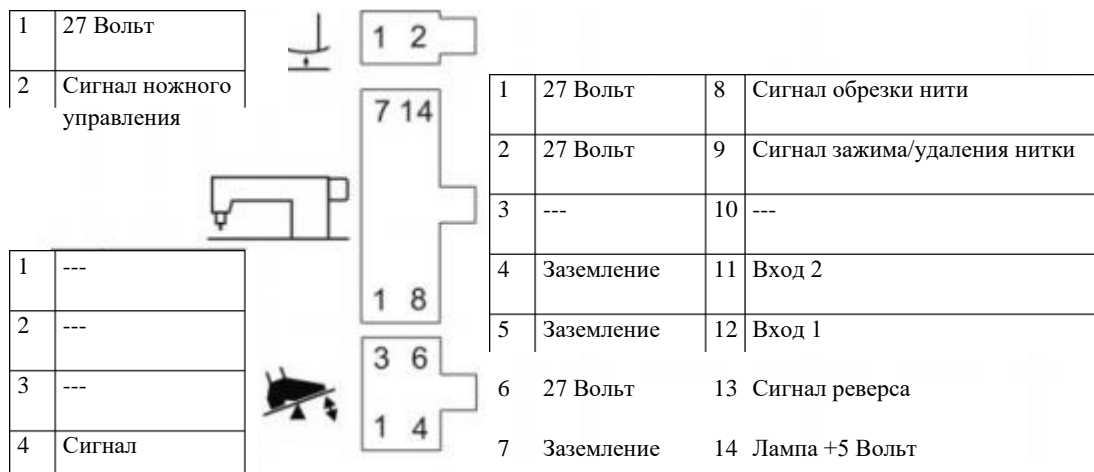


2.2 Трехфазное питание 380 Вольт



3. Схема разъема

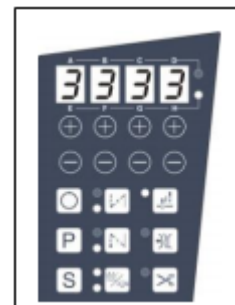
Модель YSC-8360 Версия 1.04 2014.12.16



5 Применение: по умолчанию, Вход 1 используется для переключения реверса, Вход 2 – для переключения COR.

4. Функционирование блока управления

№	Кнопка	Функция
1		Начало закрепки строчки: Верхний светодиод – одинарная настройка, нижний светодиод – двойная настройка. Машина выполняет число стежков закрепки (1~15), указанное в полях А и В дисплея.
2		Конец закрепки строчки: Верхний светодиод – одинарная настройка, нижний светодиод – двойная настройка. Машина выполняет число стежков закрепки (1~15), указанное в полях С и D дисплея.
3		Режим: Верхний светодиод – непрерывная закрепка строчки, нижний светодиод – фиксированный стежок.
4		Зажим/удаление нити: Смотрите пункт 5.7.
5		Игла вверх/вниз: Смотрите пункт 5.3.
6		Обрезка нити: Смотрите пункт 5.5.
7		Вход в настройки параметров.
8		Подтверждение работы или сохранение значения.
9		Переключение режимов “ABCD” и “EFGH”.
10		Увеличить значение.
11		Уменьшить значение.











5. Работа

5.1 Задание параметров


5.1.1 Изменение значений

Стандартный интерфейс: нажмите на кнопку , чтобы войти в интерфейс выбора параметров.

Интерфейс выбора параметра: нажмите на кнопку A+/-, чтобы выбрать тип. В общем случае, можно выбрать S/T/A, если нажать на кнопку  и удерживать ее 1 секунду или более при включении питания. Также, можно выбрать S/T/A/D/O после того, как на дисплее появляется сообщение “O EN”. Чтобы выбрать номер, нажмите на кнопку C+/- и D+/- . Нажатие на кнопку  вызывает интерфейс изменения значений. Нажатие на кнопку  возвращает стандартный интерфейс.

Интерфейс изменения значения: Нажмите на кнопки , , чтобы изменить значение, или на кнопку , чтобы вызвать стандартное значение. Нажатие на кнопку  подтверждает и сохраняет значение, нажатие на кнопку  отменяет изменение и возвращает **Интерфейс выбора параметра**.


5.1.2 Подтверждение параметров

Если необходимо изменить стандартное значение, выберите номер параметра, нажмите на кнопку  и удерживайте ее 1 секунду или более. После того, как на дисплее появится сообщение “SD OK”, стандартное значение будет изменено.


Возвращение к стандартным значениям: задайте для O17 значение “1”, и перезапустите машину. На дисплее появится сообщение “INIT”. По завершению процесса, на дисплее появится сообщение “OK”.

5.1.3 Возвращение к заводским настройкам


Первый способ: задайте для параметра O51 значение “1”, и перезапустите машину. На дисплее появится сообщение “INIT”. По завершению процесса, на дисплее появится сообщение “OK”.

Второй способ: Нажмите на кнопку  и удерживайте ее 1 секунду или более при включении питания. На дисплее появится сообщение “INIT”. По завершению процесса, на дисплее появится сообщение “OK”.


5.1.4 Защита интерфейса параметров

Измените параметр O27, чтобы задать пароль, после чего задайте для параметра O15 значение “1”. После этого, доступ к интерфейсу параметров будет защищен паролем. Чтобы войти, введите пароль и нажмите на кнопку .

5.2 Задание режима шитья


Нажмите на кнопку , которая также задает соответствующий светодиод. Включение верхнего светодиода означает непрерывную закрепку строчки, нижнего светодиода – фиксированного стежка.

5.2.1 Шитье непрерывных стежков закрепки строчки

Нажатие на кнопку  задает светодиод. При включении верхнего светодиода на дисплее отражается число стежков (1 – 15) для полей A, B, C и D. При включении нижнего светодиода на дисплее отражается число сегментов (1 – 15) для поля A.

5.2.2 Шитье фиксированных стежков


Для каждого сегмента можно задать индивидуальную закрепку строчки, стежки и обрезку нити.

Нажатие на кнопку  задает светодиод. При включении верхнего светодиода на дисплее отражается число стежков закрепки строчки (1 – 15) для A, B, C и D. При включении нижнего светодиода на дисплее отражается число сегментов (1 – 35) для A, и число стежков (1 – 99) текущего сегмента для C и D. После завершения шитья на одном сегменте, на дисплее автоматически отображается следующий сегмент.

Задание максимального сегмента: если число требуемых сегментов равно N, задайте число стежков сегмента в пределах от N+1 до 0.

Задание автоматического шитья: задайте для параметра A02 значение “1”, включите функцию автоматического шитья. После этого фиксированные стежки будут выполняться после однократного отпускания педали. Непрерывно отжимать педаль в этом случае не нужно.


5.3 Задание подъема/опускания иглы

Нажмите на кнопку , чтобы задать подъем/опускание иглы. При включении светодиода, игольный стержень остановится в верхнем положении, в противном случае игольный стержень остановится в нижнем положении.

5.4 Задание медленного пуска

Задайте для параметра A21 значение “1”. После этого первые N стежков после обрезки нити будут выполняться на медленной скорости. Задайте параметру значение “the first N stitches” (первые N стежков). Задайте для параметра S08 значение “lower speed” (медленная скорость).


5.5 Задание обрезки нити

Нажатие на кнопку  задает обрезку нити: при включенном светодиоде нить обрезается автоматически после шитья.

5.6 Задание подъема лапки

Задание для параметра A09 значения “1” разрешает подъем лапки. Задание для параметра A14 значения “1” включает автоматический подъем лапки при остановке. Задание для параметра A15 значения “1” включает автоматический подъем лапки после обрезки нити.

5.7 Задание Зажима/Удаление нити

Нажмите на кнопку , чтобы включить зажим или удаление нити. Включение светодиода указывает на разрешение зажима (удаления нити).

5.8 Регулирование закрепки нити

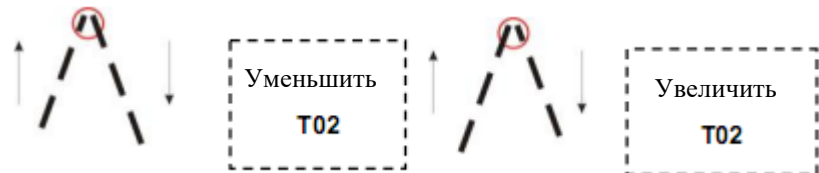
5.8.1 Регулирование времени действия сигнала реверса (T01)

Если при выполнении функций “Начало/конец закрепки строчки” или “Непрерывная закрепка строчки” происходят отклонения во время смены обратного движения на прямое движение, исправьте ситуации следующим образом:



5.8.2 Регулирование времени отпускания реверса (T02)

Если при выполнении функций “Начало/конец закрепки строчки” или “Непрерывная закрепка строчки” происходят отклонения во время смены обратного движения на прямое движение, исправьте ситуации следующим образом:



5.9 Функция кнопки Input1/Input2 (Вход 1/Вход 2)

Кнопки являются многофункциональными. Параметр A04 задает вход 1, параметр A05 задает вход 2.

0 – Только реверс

1 – Позиционирование иглы вверх/вниз

2 – Только корректировка стежков

3 – Позиционирование иглы вверх/вниз при остановке, реверс для шитья

4 – Корректировка стежков при остановке, реверс для шитья

5 – Корректировка стежков и реверс при остановке, реверс для шитья

6 – Функция зарезервирована

7 – Завершение закрепки строчки

8 – Автоматический подъем: подъем при нажатии кнопки, опускание при повторном нажатии кнопки.


5.10 Защитный выключатель



Задание для параметра O31 значения “1” запрещает шитье при включении машинной головки. На дисплее будет отображаться сообщение “CARE” (Внимание).

5.11 Автоматическое перемещение в верхнее положение

После задания для параметра A18 значения “1”, машина переместится в верхнее положение и автоматически остановится при включении питания.

5.12 Подсчет количества изделий

Задайте для параметра A11 значение “1”, нажмите и удерживайте кнопку  1 секунду. Индикация панели светодиодов дисплея будет отключена. На дисплее будут выведены счетчики для полей A, B, C и D.


Нажатие на кнопку  и ее удержание 1 секунду или более вызывает интерфейс сбора данных. В поле A будут отображаться данные для “L”, в полях B, C и D будет отображаться число стежков процесса шитья. Система запоминает число стежков и число операций обрезки нити. По завершению, нажмите и удерживайте кнопку  1 секунду, чтобы вернуться в интерфейс режима шитья.


Если число выполненных стежков составляет 90% от числа статистики (то есть, полученного в результате сбора данных), а число операций обрезки превышает число статистики, счетчик увеличивается на 1.

Чтобы обнулить счетчик, нажмите “A-” и удерживайте 1 секунду или более.



5.13 Счетчик нижней нити

Счетчик нижней нити позволяет примерно оценить длину оставшейся нижней нити.

Задайте для параметра A12 значение “1”, нажмите и удерживайте кнопку  1 секунду или большее время. Светодиоды панели дисплея отключатся, и на дисплее будет показана оставшаяся нить для полей A, B, C и D.

Нажмите и удерживайте кнопку  1 секунду или больше, после чего на дисплее будет показано ранее заданное начальное значение счетчика нижней нити.

Чтобы задать начальное значение в пределах 1-9999, используйте кнопки , .

Значение счетчика уменьшается на 1 на каждые выполненные 10 стежков. Если значение счетчика меньше 1, на дисплее появляется предупреждение, которое будет сопровождаться 3-х кратным зуммером. После обрезки, машина не будет повторно включаться. После нажатия на кнопку  с дисплея исчезнет предупреждение, и шитье можно будет возобновить. Повторное нажатие на кнопку  вернет дисплей в начальное состояние.

6. Общая таблица параметров (часть)

6.1 Параметры скорости

№	Предельные значения (обороты в минуту)	Описание
S01	500~5000	Максимальная скорость
S02	150~500	Минимальная скорость
S03	500~2500	Скорость начала закрепки строчки
S04	500~2500	Скорость конца закрепки строчки
S05	500~2500	Скорость непрерывной закрепки строчки
S06	500~5000	Скорость фиксированного стежка
S07	150~300	Скорость обрезки нити

S08	200~500	Скорость медленного пуска
-----	---------	---------------------------

6.2 Параметры времени

№	Предельные значения (миллисекунды)	Описание
T01	1~200	Время активности сигнала реверса
T02	1~200	Время отпущения сигнала реверса
T03	1~200	Время задержки перед удалением нити
T04	1~200	Время удаления нити
T05	1~500	Время задержки перед срабатыванием устройства подъема лапки
T06	1~500	Время задержки перед отпущением устройства подъема лапки
T07	1~999	Время срабатывания устройства подъема лапки при полном выходе
T08	1~999	Время работы реверса при полном выходе
T09	1~1000	Время защитного выключателя
T10	1~200	Чувствительность педали – меньшее значение увеличивает чувствительность

6.3 Параметры функционирования

№	Предельные значения	Описание
A01	0~1	Подъем/опускание иглы, смотрите 5.3
A02	0~1	Автоматическое шитье фиксированных стежков, смотрите 5.2.2
A03	0~1	Подъем/опускание иглы для корректирующих стежков: 0 – произвольно, 1 – как указано для параметра A01
A04	0~8	Функция для входа 1, смотрите 5.9
A05	0~8	Функция для входа 2, смотрите 5.9
A06	0~1	Обрезка нити
A08	0~1	Удаление нити (необходимо задать “0” для параметра A10)
A09	0~1	Подъем лапки
A10	0~1	Зажим
A11	0~1	Подсчет готовых изделий, смотрите 5.12
A12	0~1	Счетчик нижней нити, смотрите 5.13
A13	0~1	Отведение к верхней части иглы после обрезки
A14	0~1	Автоматический подъем лапки при останове, смотрите 5.6
A15	0~1	Автоматический подъем лапки после обрезки, смотрите 5.6

A16	0~1	Для режима фиксированных стежков. Если для параметра A02 задано значение “1”, следующий сегмент будет выполняться автоматически после пуска закрепки строчки
A17	0~1	Для режима фиксированных стежков. Если для параметра A02 задано значение “1”, конечная закрепка строчки и обрезка нити будут выполняться автоматически после завершения последнего сегмента
A18	0~1	При включении, выполняется отведение в верхнюю позицию иглы и остановка
A19	0~2	Функции для педали: 0 – нейтральная позиция, 1 – подъемник лапки, 2 – обрезка нити
A21	0~1	Медленный пуск, смотрите 5.4

6.4 Параметры поворота

№	Предельные значения	Описание
D01	0~359°	Угол поворота для подъема иглы
D02	0~359°	Угол поворота для опускания иглы
D03	0~359°	Угол поворота для обрезки нити
D04	0~359°	Угол поворота для отпускания обрезки нити
D05	0~359°	Угол поворота срабатывания реверса
D06	0~359°	Угол поворота отпускания реверса
D07	0~359°	Угол поворота срабатывания зажима
D08	0~359°	Угол поворота отпускания зажима
D09	0~359°	Угол поворота срабатывания реверса (RVS.SW)
D10	0~359°	Угол поворота отпускания реверса (RVS.SW)
D11	0~359°	Угол поворота для запрета срабатывания реверса (RVS.SW)
D12	0~359°	Угол поворота для разрешения срабатывания реверса (RVS.SW)




6.5 Параметры специальных функций

№	Предельные значения	Описание
O01	1~10	Число стежков для медленного пуска, смотрите 5.4
O05	1~10	Режим сигнала подъемника лапки
O06	0~1	Сигнал подъемника лапки снимается автоматически после указанного времени (O07)
O07	5~30 сек	Время, задаваемое для параметра O06
O09	1~10	Режим сигнала реверса
O10	0~1	Сигнал реверса снимается автоматически после указанного времени (O11)

O11	5~30 сек	Время, задаваемое для параметра O10
O15	0~1	Защита паролем интерфейса задания параметров, смотрите 5.1.4
O17	0~1	Сброс параметров в стандартные значения, смотрите 5.1.2
O23	1~60 сек	Время выполнения испытания на износ
O24	1~60 сек	Время простоя для испытания на износ
O25	1~720 часов	Общее время испытания на износ
O26	0~2	Уменьшает время испытания на износ в 2 раза
O27	0~9999	Пароль, смотрите 5.1.4
O31	0~1	Защитный выключатель
O32	0~1	Полярность защитного выключателя
O42	0~1	Срабатывание подъемника лапки при срабатывании зажима
O48	1~10	Режим сигнала для зажима
O51	0~1	Сброс параметров в стандартные заводские значения, смотрите 5.1.3
O53	1~10	Режим 1 сигнала подъемника лапки при срабатывании зажима
O54	1~10	Режим 2 сигнала подъемника лапки при срабатывании зажима
O55	1~10	Режим 3 сигнала подъемника лапки при срабатывании зажима
O56	0~4095	Максимальное значение на входе педали. Должно быть больше или равно O57
O57	0~4095	Разделяющее значение для высокой и низкой скорости на входе для педали. Должно выполняться условие $O56 \geq \text{значение } O57 \geq O58$
O58	0~4095	Разделяющее значение для низкой скорости и баланса на входе для педали. Должно выполняться условие $O57 \geq \text{значение } O58 \geq O59$
O59	0~4095	Разделяющее значение для баланса и подъемника лапки на входе для педали. Должно выполняться условие $O58 \geq \text{значение } O59 \geq O60$
O60	0~4095	Разделяющее значение для подъемника лапки и обрезки нити на входе для педали. Должно выполняться условие $O59 \geq \text{значение } O60 \geq O61$
O61	0~4095	Минимальное значение на входе педали. Должно быть меньше или равно O60
O62	0~250	Значение для цикла педали
O63	0~5	Режим педали: 0 – линейный, 1 – полилиния, 2 – кривая (медленный → быстрый), 3 – кривая (быстрый → медленный), 4 – S-кривая (медленный → быстрый → медленный), 5 – S-кривая (быстрый → медленный → быстрый)
O64	500~5000	Скорость изгиба полилинии
O65	0~4095	Значение изгиба полилинии. $O56 \geq \text{значение } O65 \geq O57$
O66	1~10	Период сигнала подъемника лапки (миллисекунды)

O67	1~10	Период сигнала реверса (миллисекунды)
O68	0~1	Режим конечной закрепки строчки: 0 – остановка и последующий сигнал реверса; 1 – сигнал реверса во время работы
O69	0~1	Режим корректирующих стежков: 0 – только перед обрезкой, 1 – только при остановке
O72	0~10	Дополнительный вращающий момент при низкой скорости

7. Проверка сигналов

Нажмите и удерживайте кнопку  1 секунду или больше при включении питания. На дисплее появится сообщение “TEST”. Чтобы увеличить номер, нажмите на кнопку , чтобы уменьшить – на кнопку .

7.1 Педаль: 2 режима, нажмите A+ для выбора

(1) Вывод на дисплей значения для педали;


(2) Вывод на дисплей различных позиций педали, как указано в таблице:

Дисплей	Значение	Описание
HS02~99	Высокая скорость	Второй сегмент вперед
LS01	Низкая скорость	Первый сегмент вперед
BL--	Баланс	Стандартное значение
FP--	Подъем лапки	Второй сегмент назад
TM--	Обрезка нити	Первый сегмент назад
ERRO	Отказ	Отказ педали или отсоединение

7.2 Синхронизатор: равномерно проверните маховик швейной машины. На дисплее появятся сообщения “UP 1” или “UP” (вверх).

7.3 Переключатель: В – Вход 1; С – Вход 2; D – Защитный переключатель

7.4 Кодовый сигнал положения двигателя: равномерно проверните маховик швейной машины. На дисплее появятся показатель положения двигателя. Обычно ошибка равна ± 5 .

7.5 Соленоид: когда на дисплее появится сообщение “TRWF”, нажмите на кнопку , чтобы включить соленоид. Сокращения означают следующее: T – устройство обрезки нити, R – реверс, W – удаление нити (или зажим), F – устройство подъема лапки.

7.6 Версия программного обеспечения: v100 (означает версию 1.00)

7.7 Дата выпуска программного обеспечения: в поле A указывается год (D-2013, E-2014, и так далее). В поле B указывается месяц (A – октябрь, B – ноябрь, C – декабрь). День указывается в CD. То есть “D815” означает 2013.8.15.



7.8 Питание переменного тока

7.9 Питание шины

7.10 Ток фазы А: в пределах 2050 ± 50

7.11 Ток фазы В: в пределах 2050 ± 50

8. Настройка нулевой точки

Нажмите и удерживайте кнопку  1 секунду или больше при включении питания. На дисплее появится сообщение “ZERO”. Равномерно проверните маховик швейной машины. На дисплее появится значение угла поворота. Проверните маховик в верхнюю мёртвую точку, нажмите на кнопку  и задайте нулевую точку отсчета.

9. Отслеживание ошибок и предупреждения

Код	Причина	Проверка
E 01	Слишком высокое напряжение	Проверить питание переменного тока
E 03	Слишком высокое напряжение	Проверить питание переменного тока
E 06	Токовая перегрузка	Проверить нагрузку
E 08	Большая нагрузка	Проверить нагрузку
E 09	Сбой двигателя	Проверить проводку двигателя
E 10	Сбой синхронизатора	Проверить синхронизатор, смотрите 7.2
PEDL	Предупреждение педали	Отпустить педаль
CARE	Предупреждение защитного выключателя	Проверить защитный выключатель, смотрите 5.10
KEY1	Предупреждение входа 1	Проверить вход 1
KEY2	Предупреждение входа 2	Проверить вход 1

Приложение: таблица символов 7-ми сегментного дисплея

0	1	2	3	4	5	6	7	8	9
0	1	2	3	4	5	6	7	8	9
A	B	C	D	E	F	G	H	I	J
A	b	c	d	E	F	G	H	I	J
K	L	M	N	O	P	Q	R	S	T
t	L	П	п	o	P	q	r	4	Г
U	V	W	X	Y	Z				
U	v	W	X	Y	Z				