

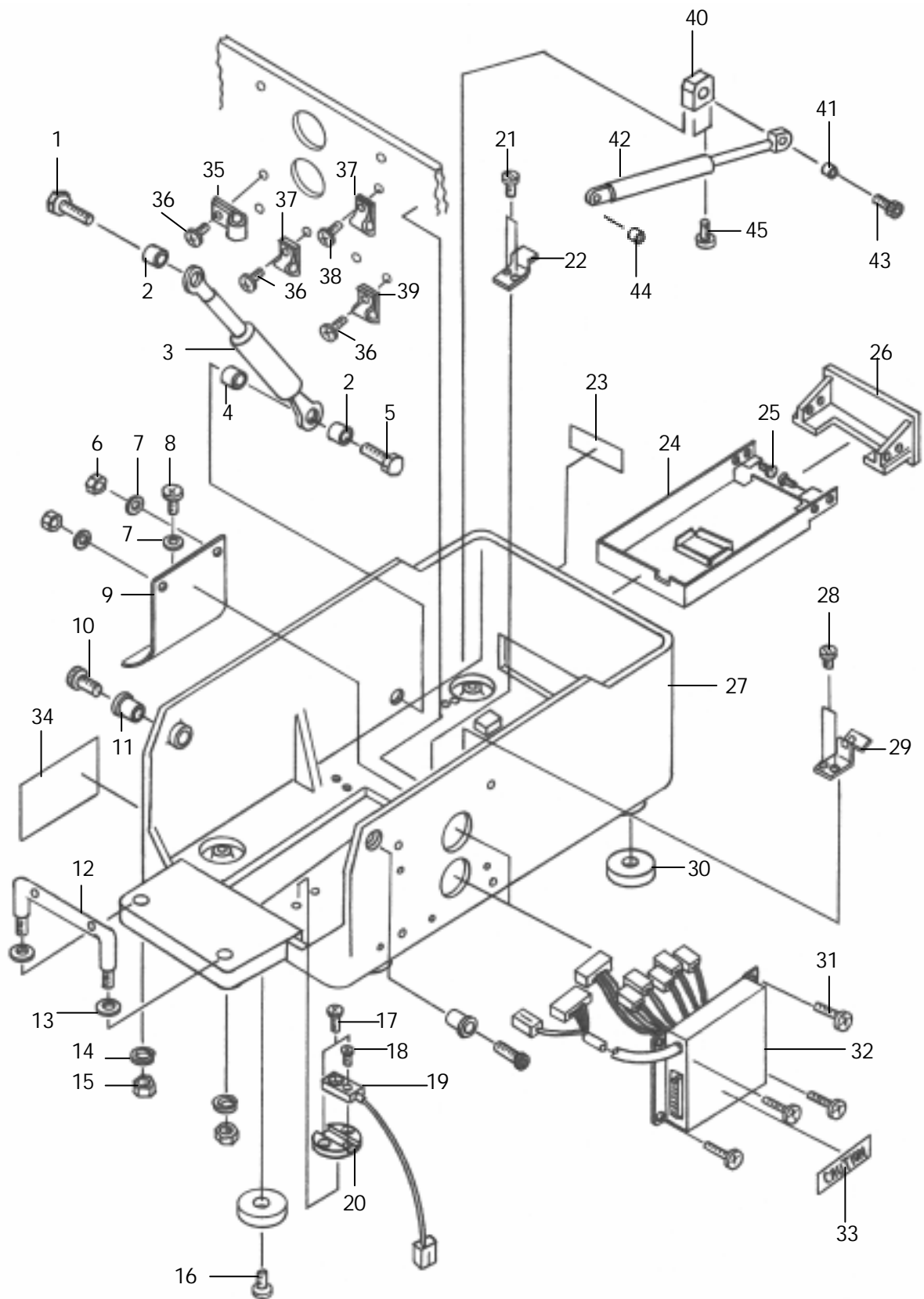
PARTS LIST / 部品リスト
MODEL SE200 Series / SE200 シリーズ

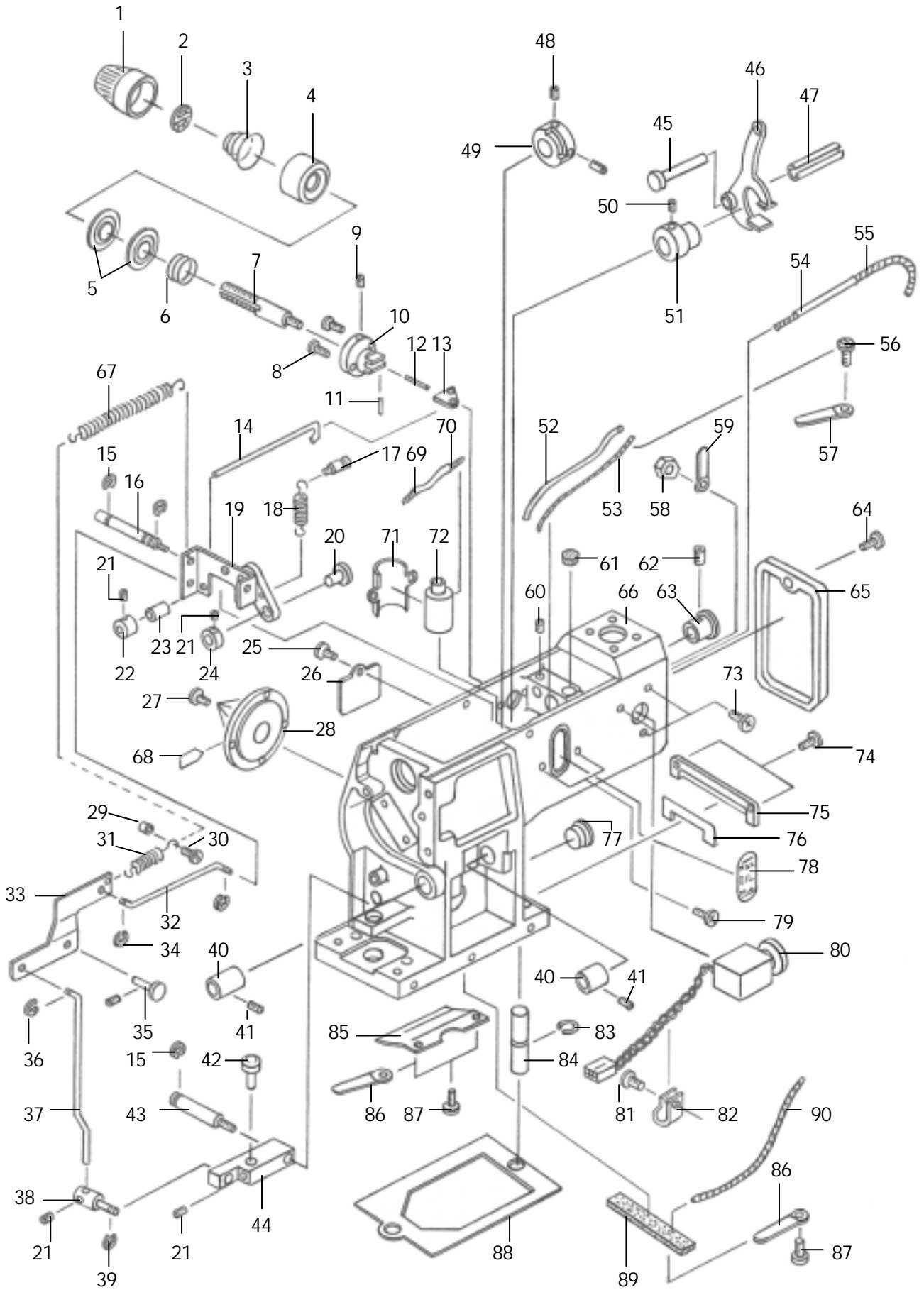
Maintenance and repair works must be done by trained technicians or qualified personnel.
Genuine spare parts only approved by manufacture should be used for the repair.

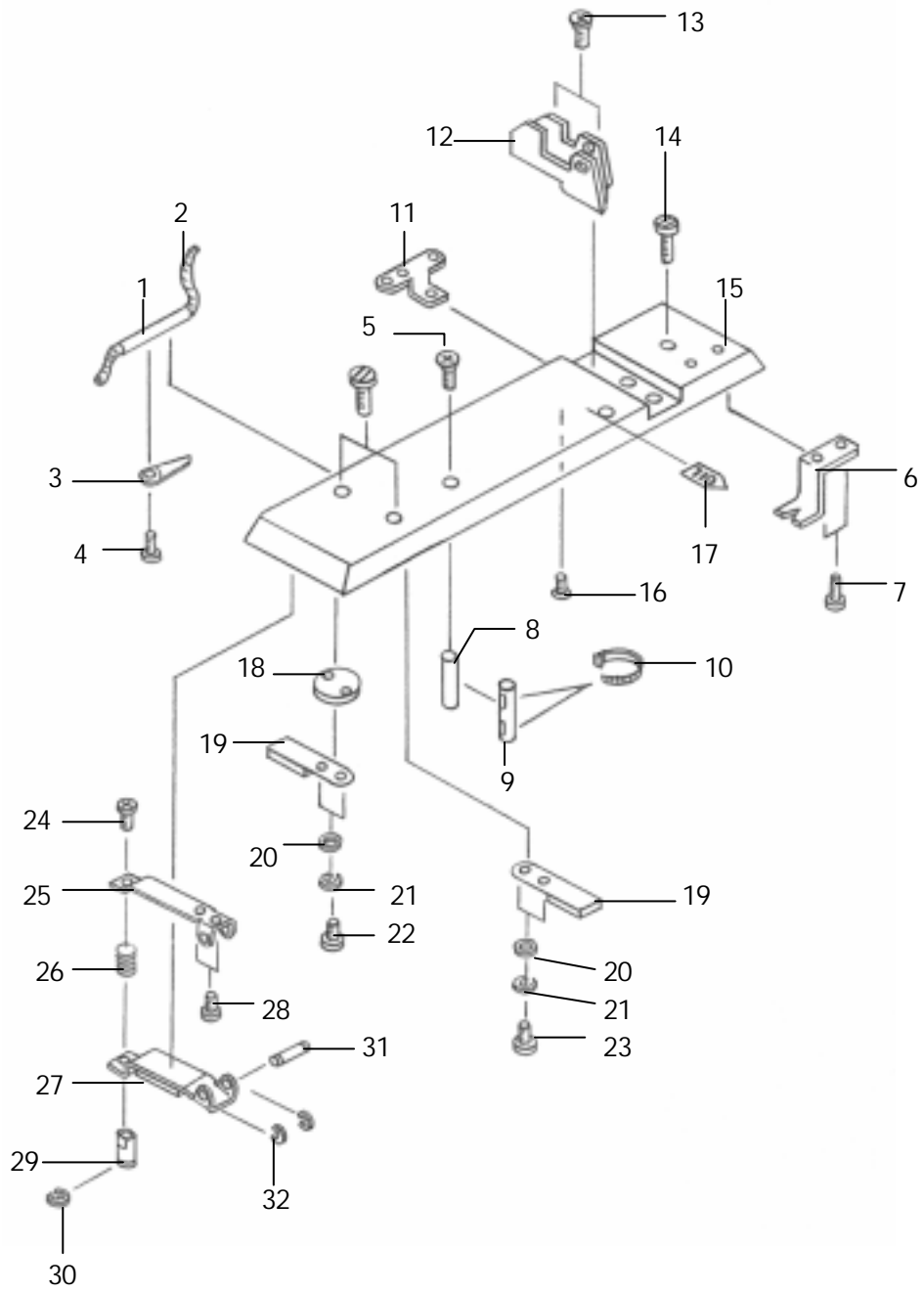
SUZUKI MACHINERY CO., LTD.
JAPAN

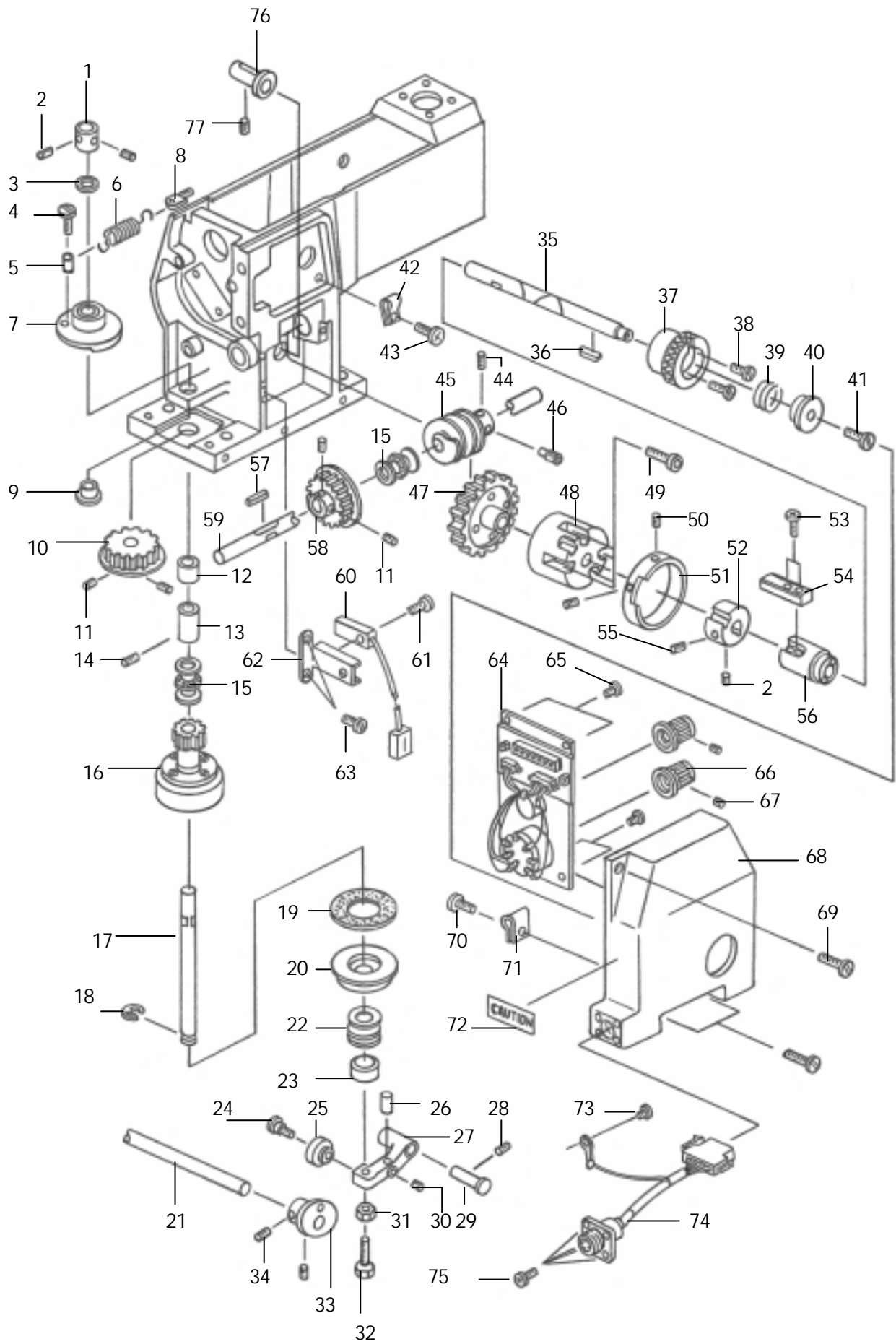
CONTENTS / 目次

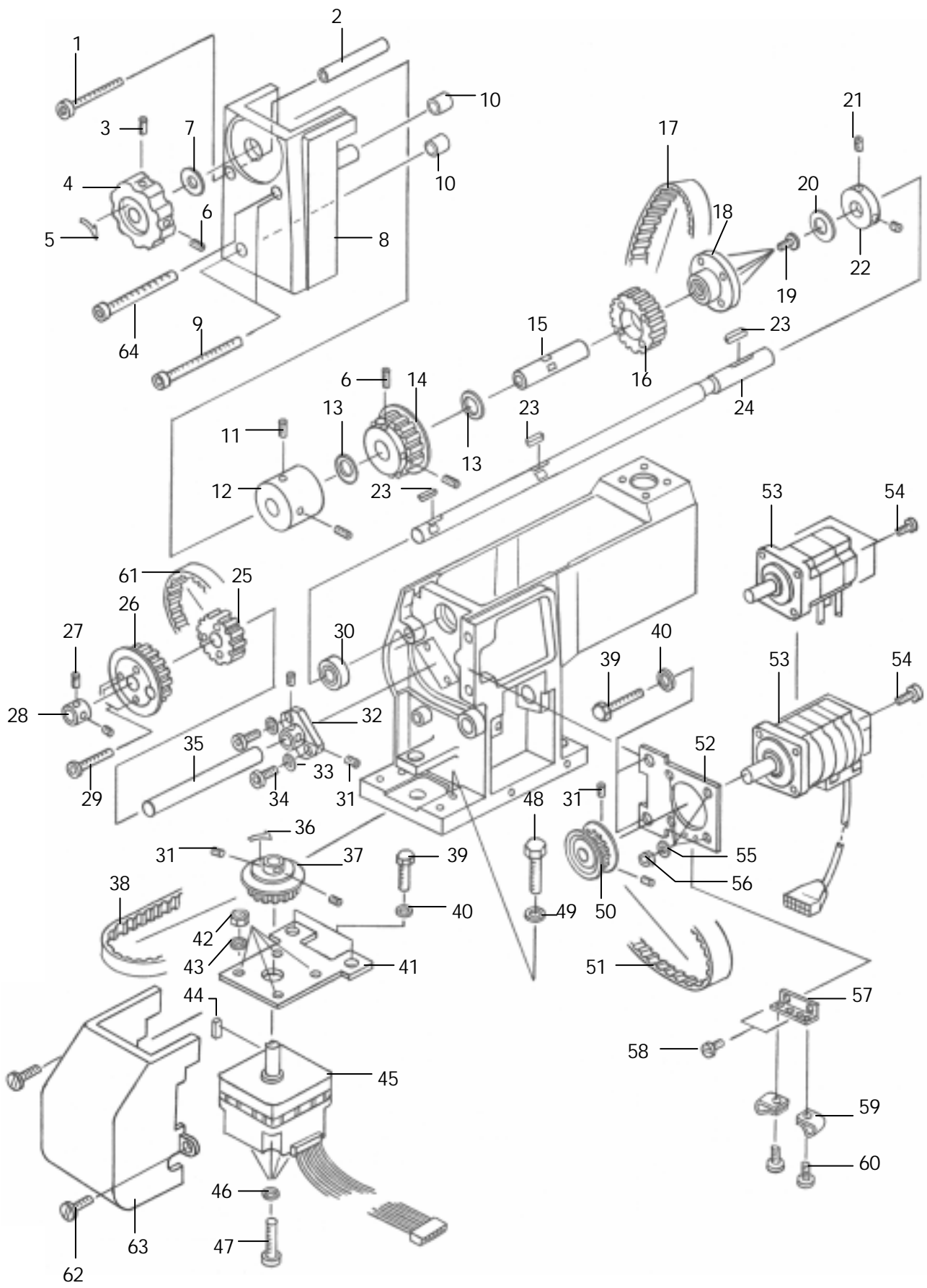
1 . Base components	・ベース関係	1
2 . Arm components - 1	・アーム関係-1	2
3 . Arm cover	・アームカバー	3
4 . Arm components 2	・アーム関係-2	4
5 . Arm components 3	・アーム関係-3	5
6 . Needle bar driving components	・針棒 / 針棒駆動関係	6
7 . Feed table components 1	・布送りテーブル関係-1	7
8 . Feed table components 2	・布送りテーブル関係-2	8
9 . Bed/Taper-bar selecting components	・ベッド / テーパー門切換関係	9
10 . Main cam/Bed base components	・主カム / ベッドベース関係	10
11 . Feed stitch components	・縫い送り関係駆動	11
12 . Looper/Spreader components	・ルーパー / スプレッダー駆動関係	12
13 . Vertical shaft/Lower shaft components	・縦軸 / 下軸関係	13
14 . Gyration components	・旋回駆動関係	14
15 . Cloth clamp components	・押え板関係	15
16 . Knife components	・メス関係	16
17 . Control box, Foot switch, Thread guide components		
	制御ボックス、フットスイッチ、糸立装置関係	17
18 . Accessories kit	・付属品関係	18

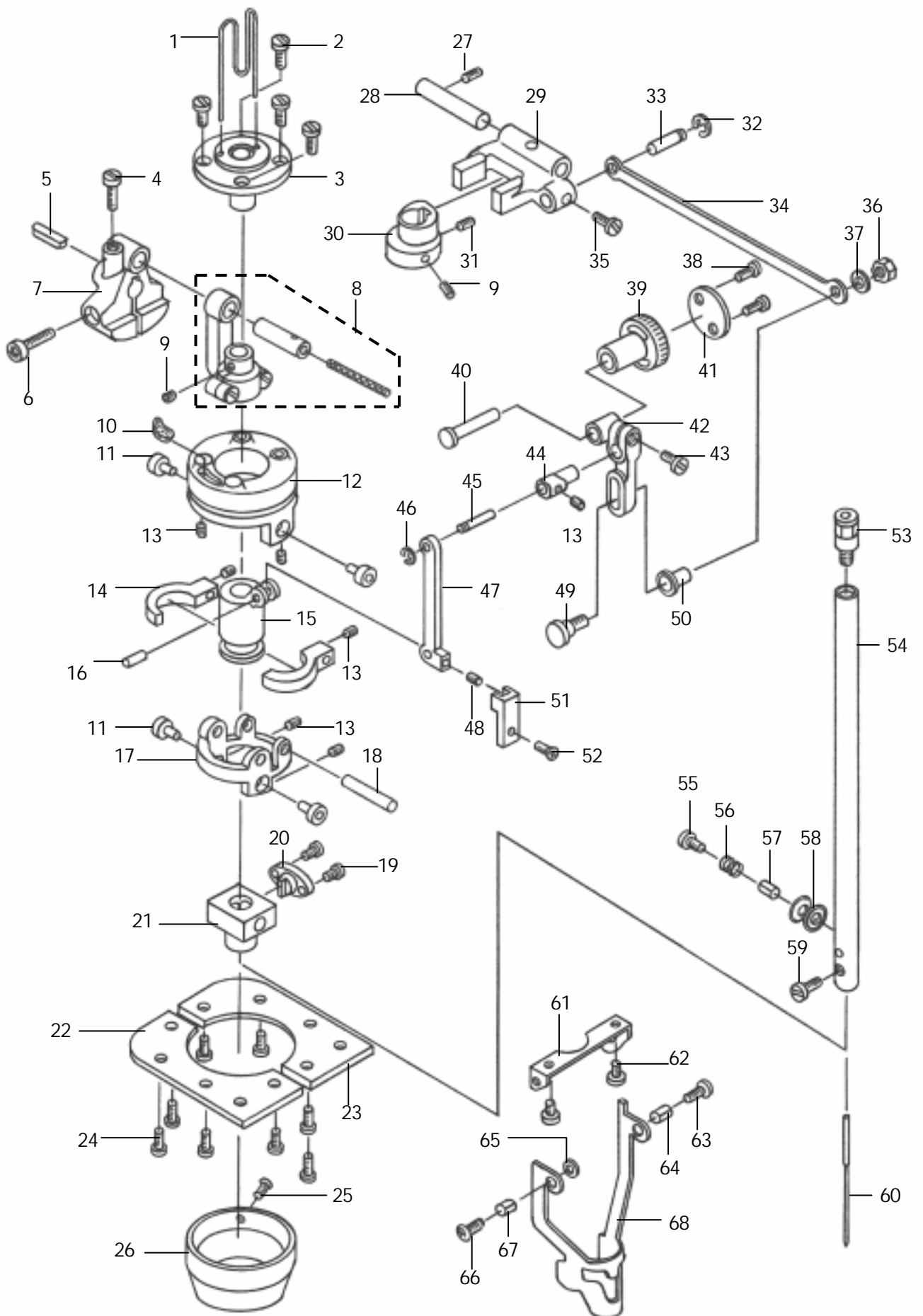


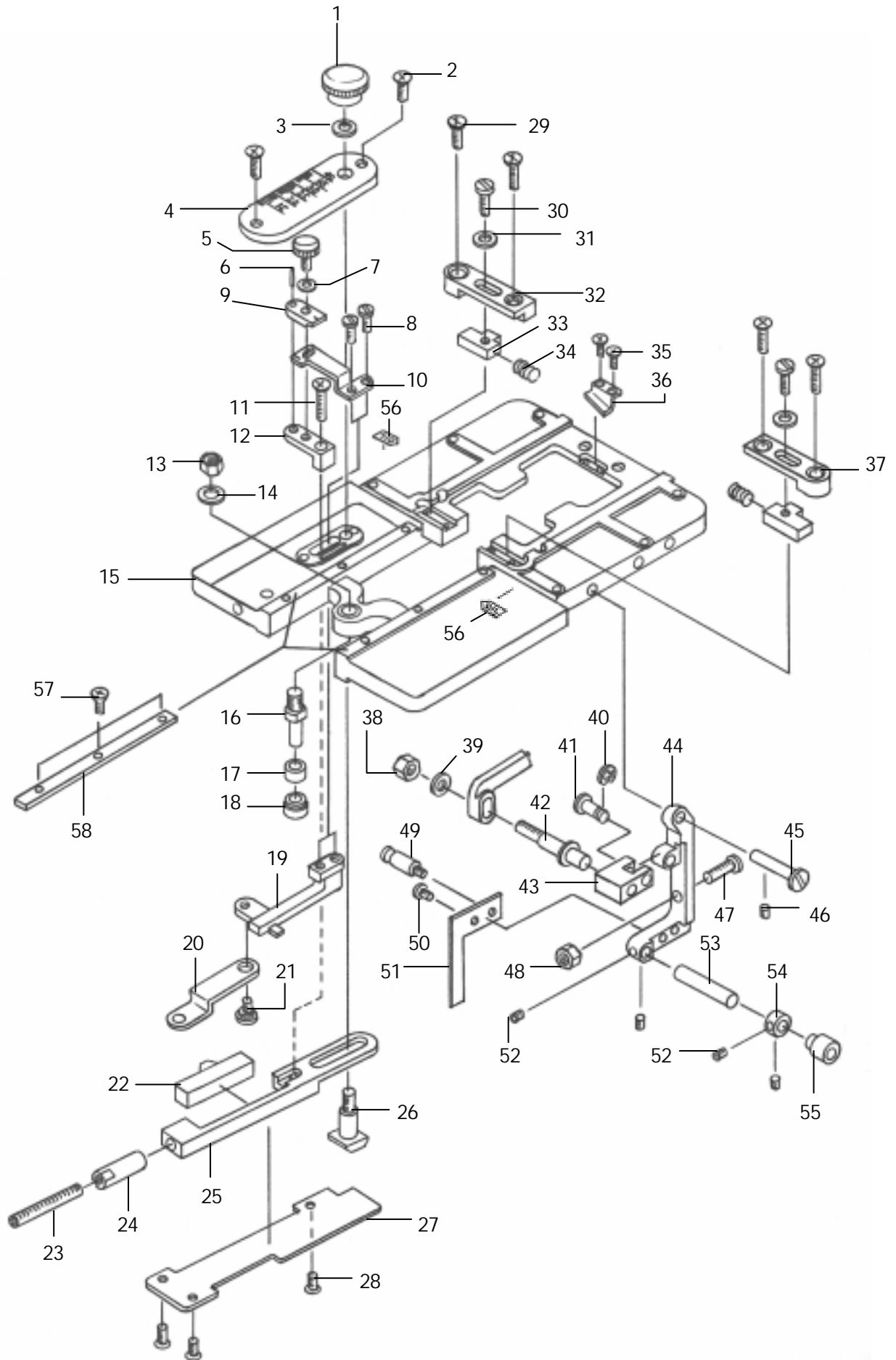


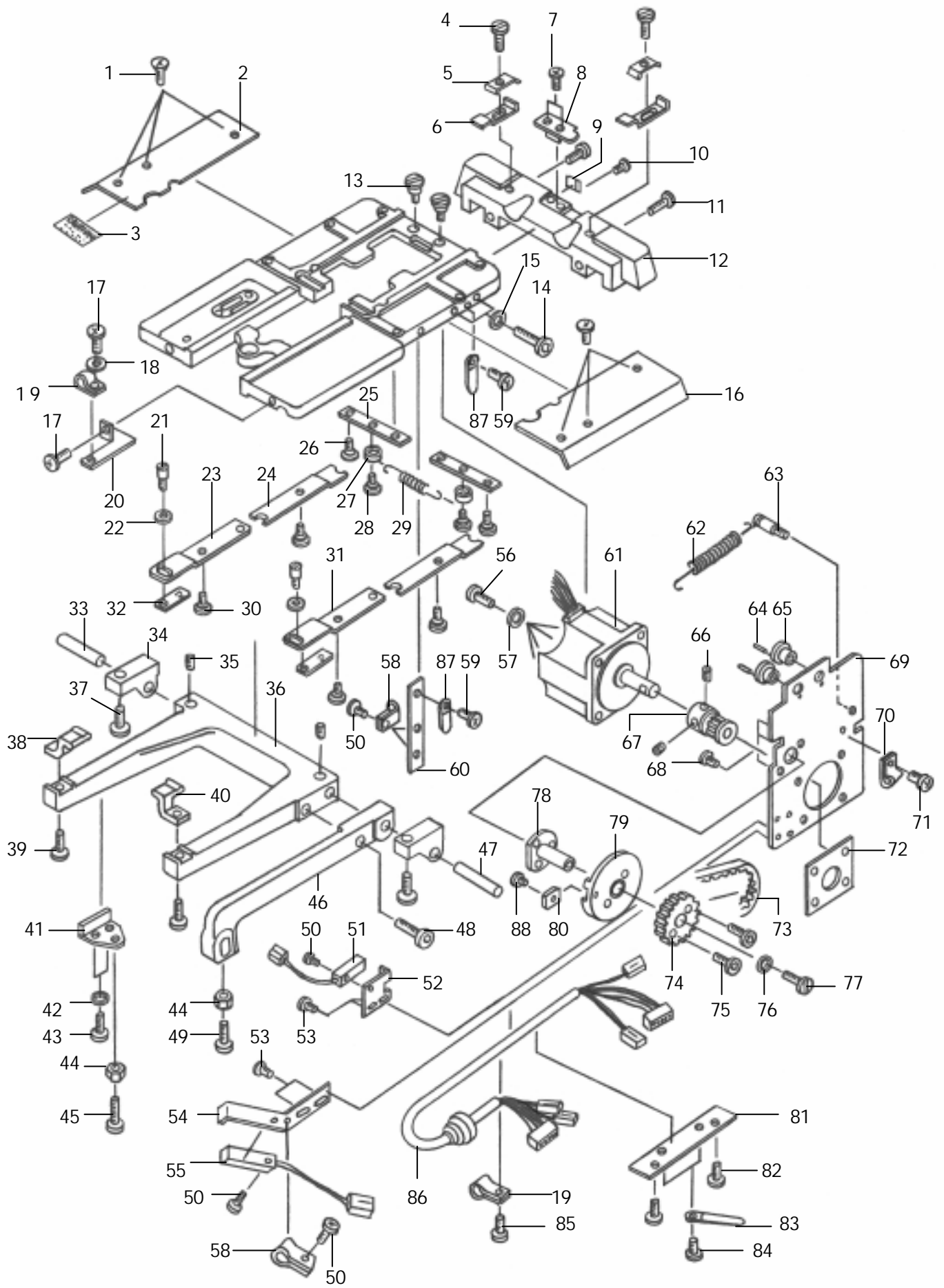


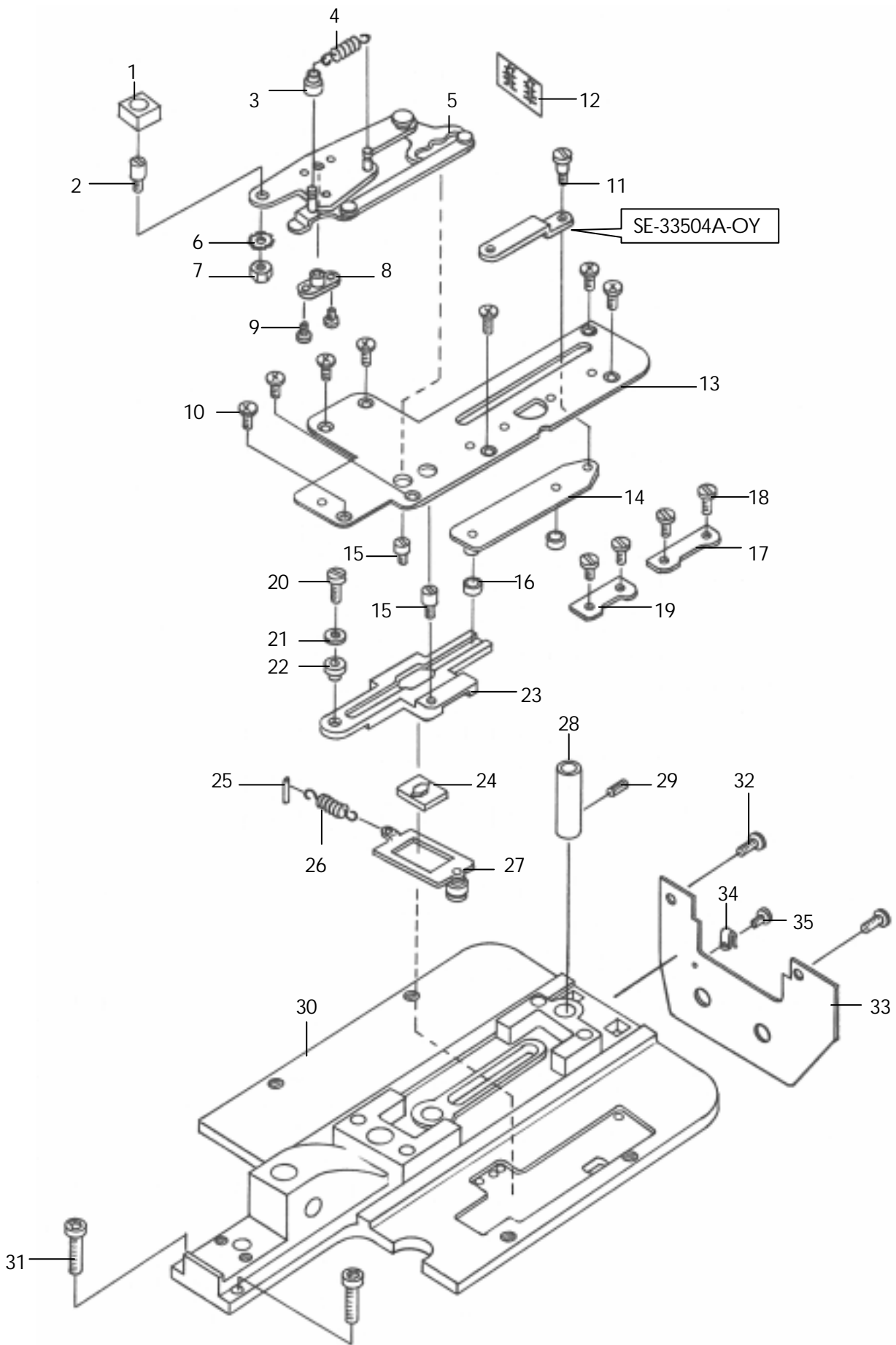


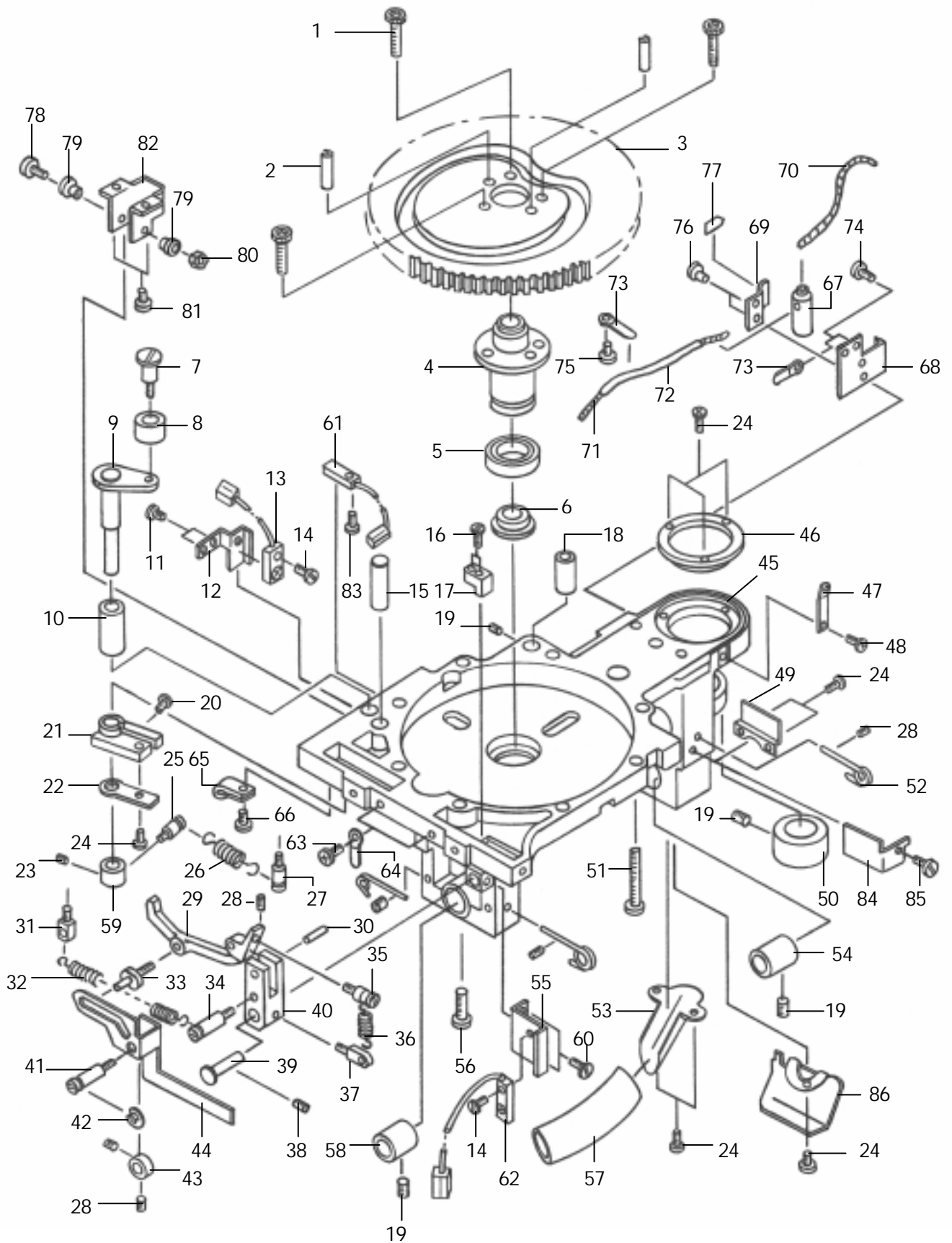


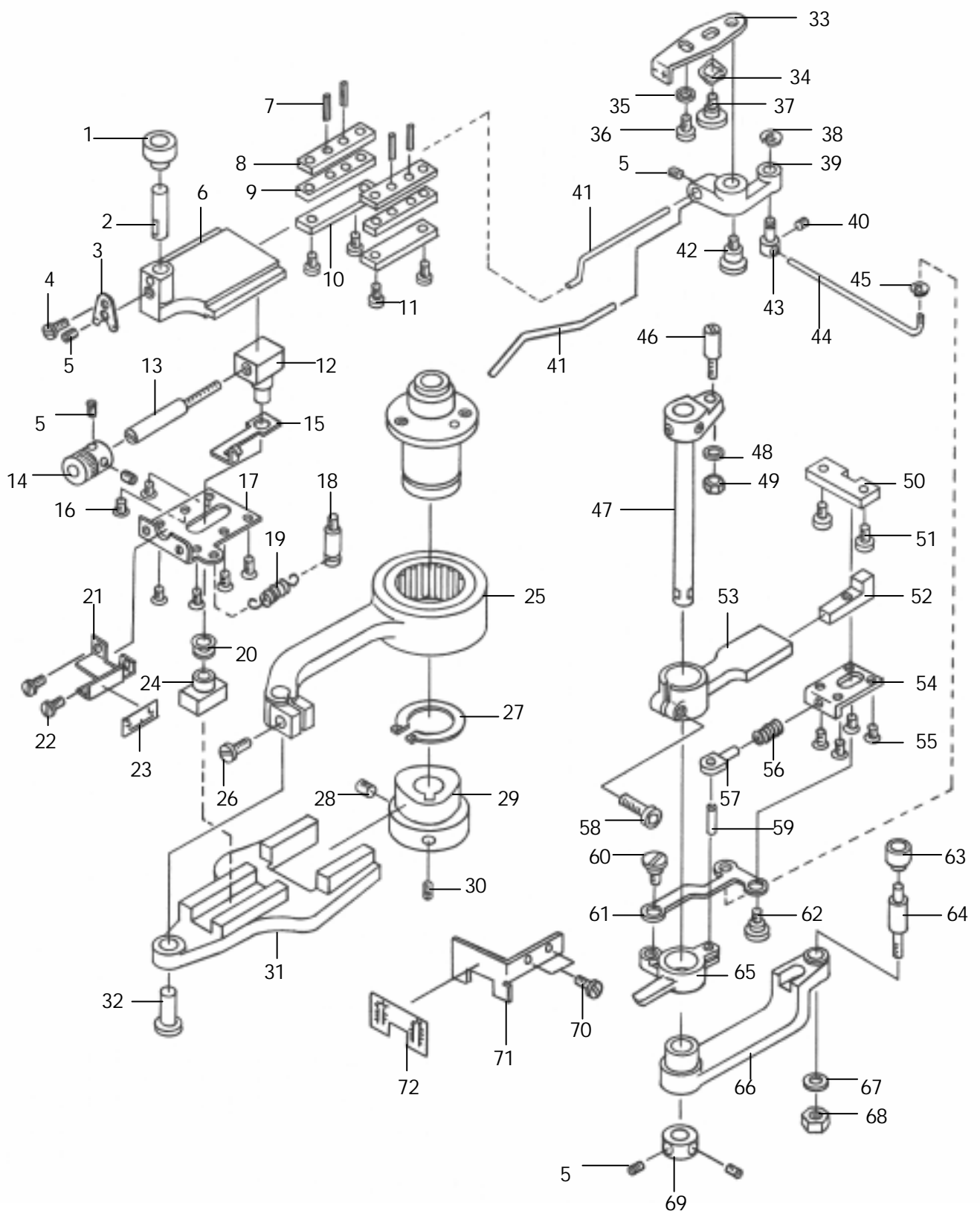


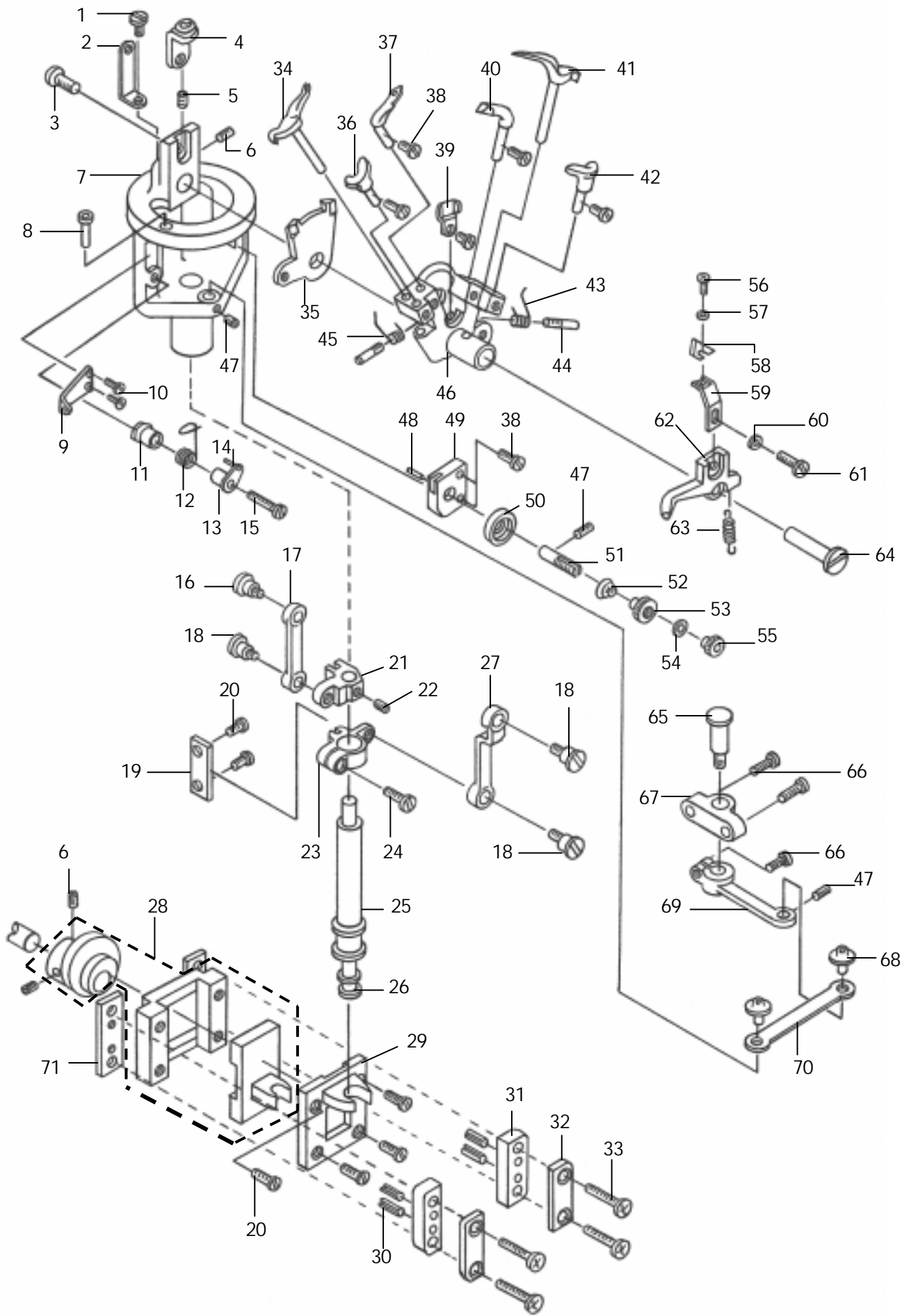


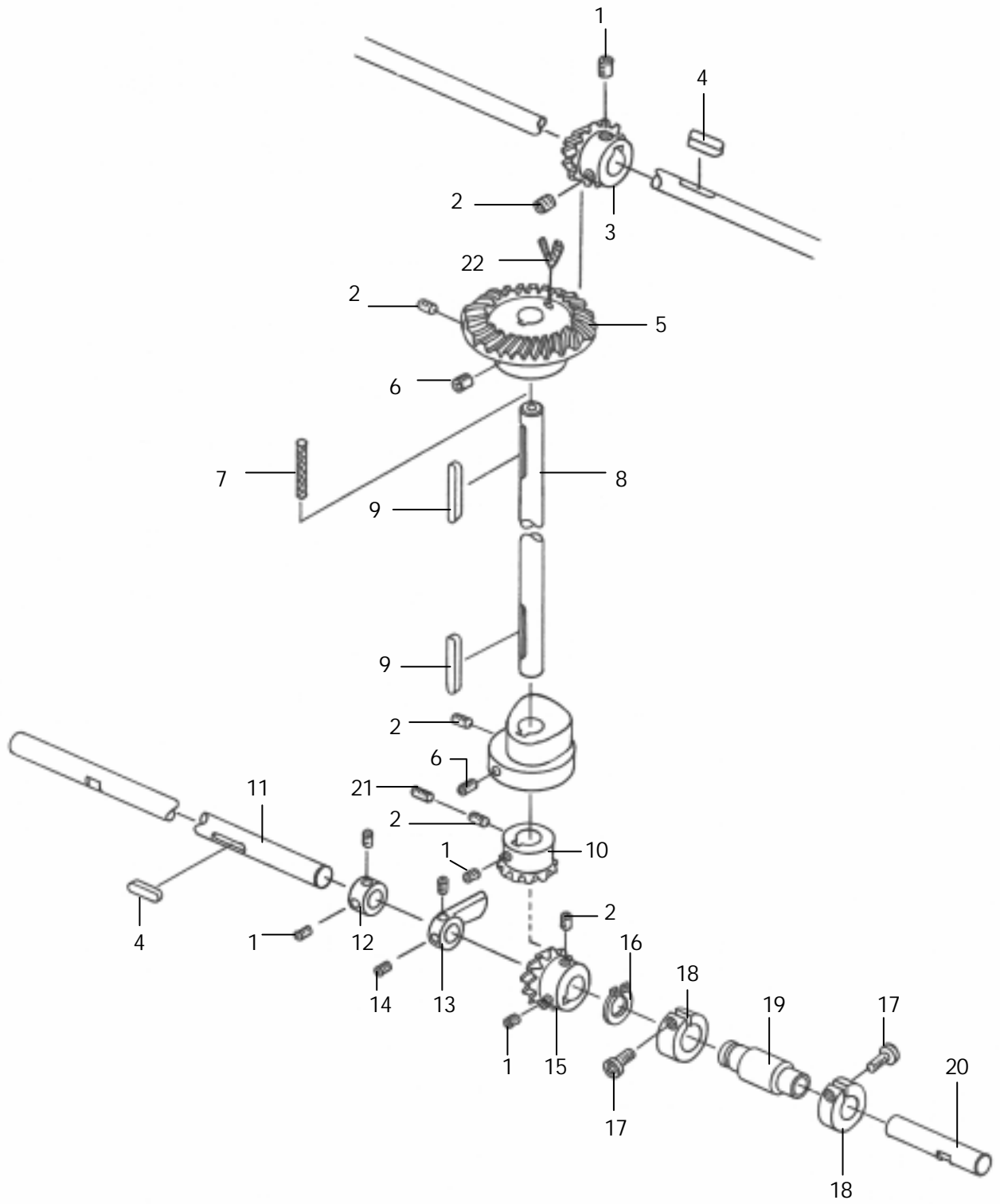


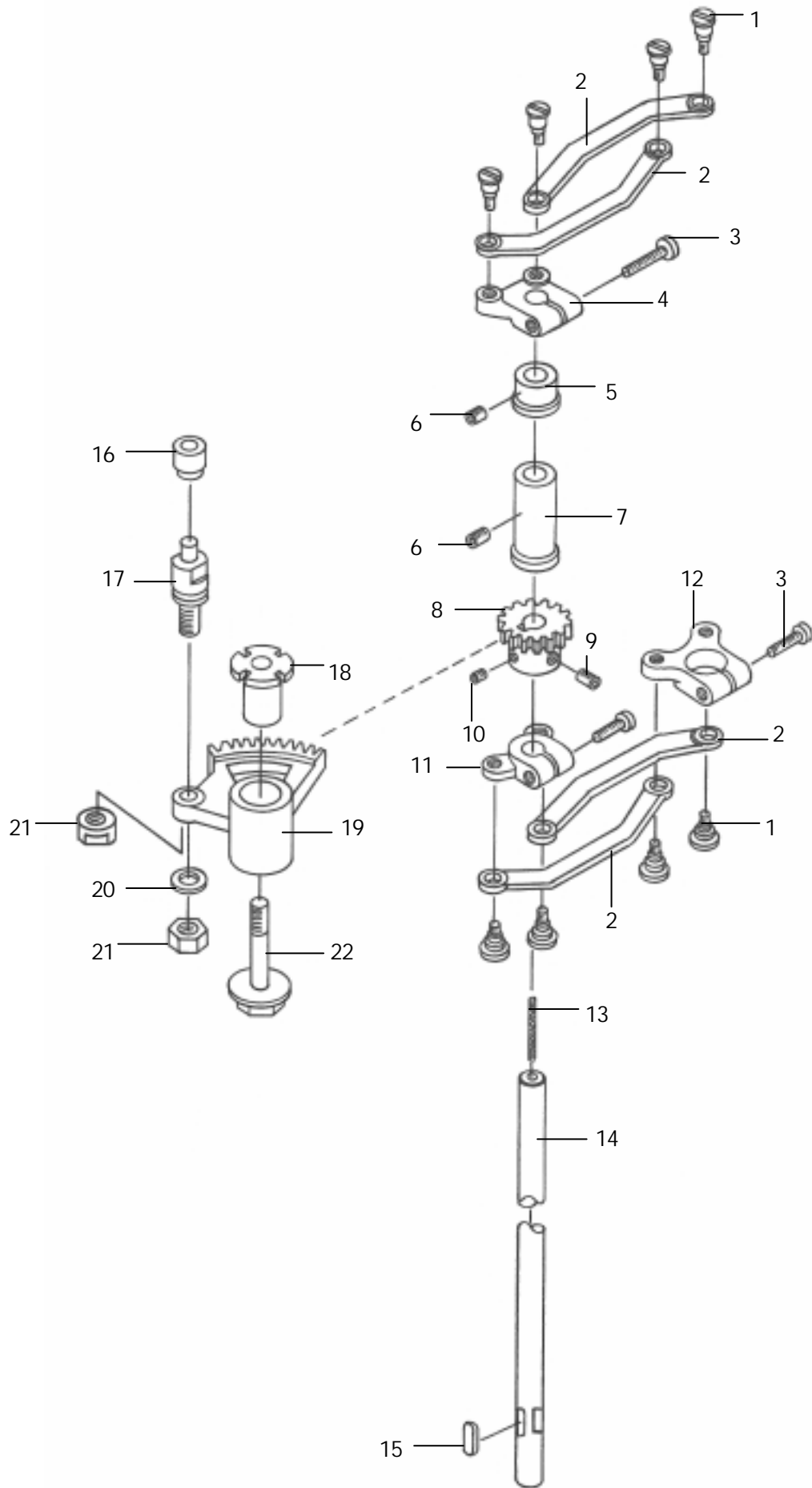


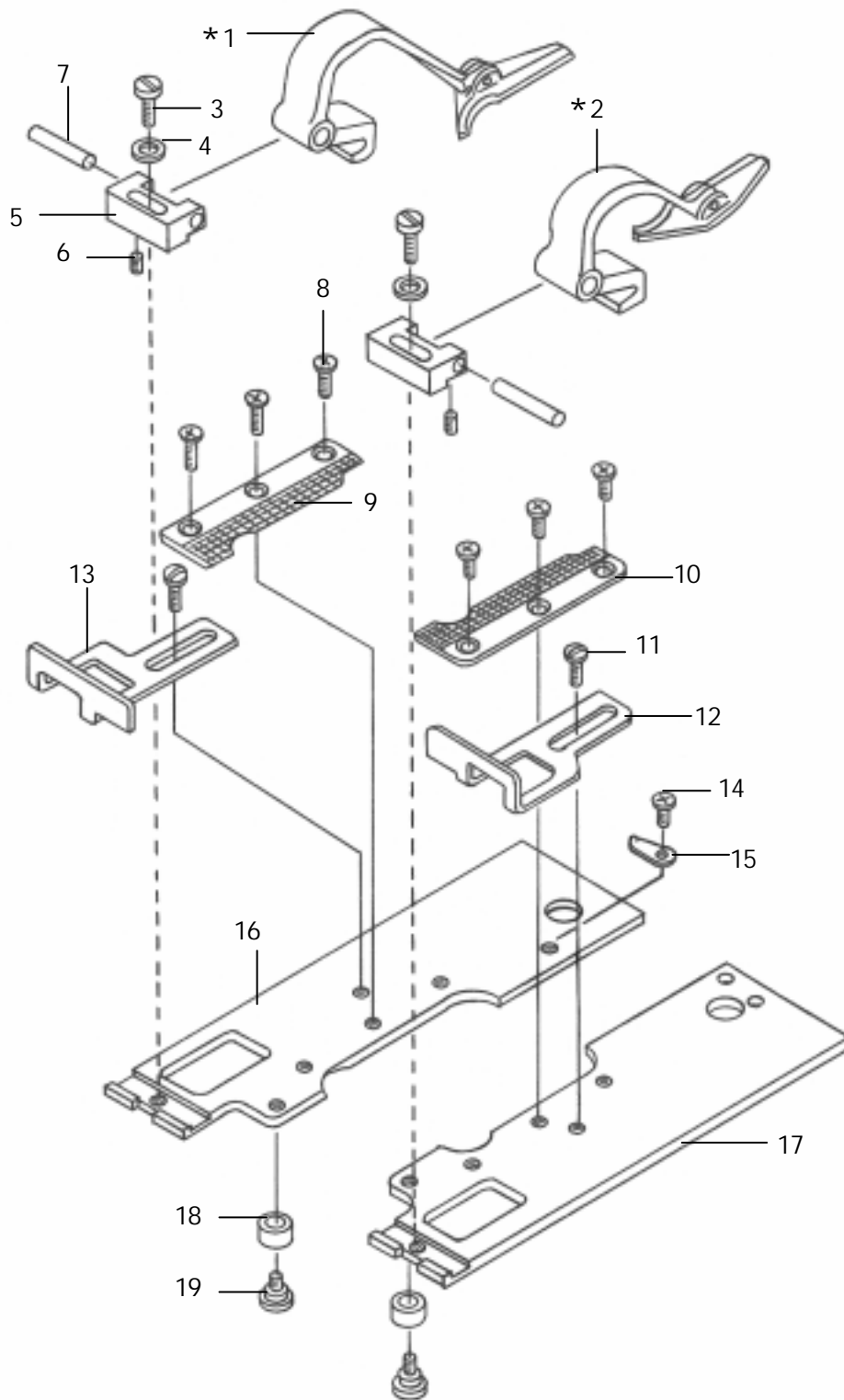












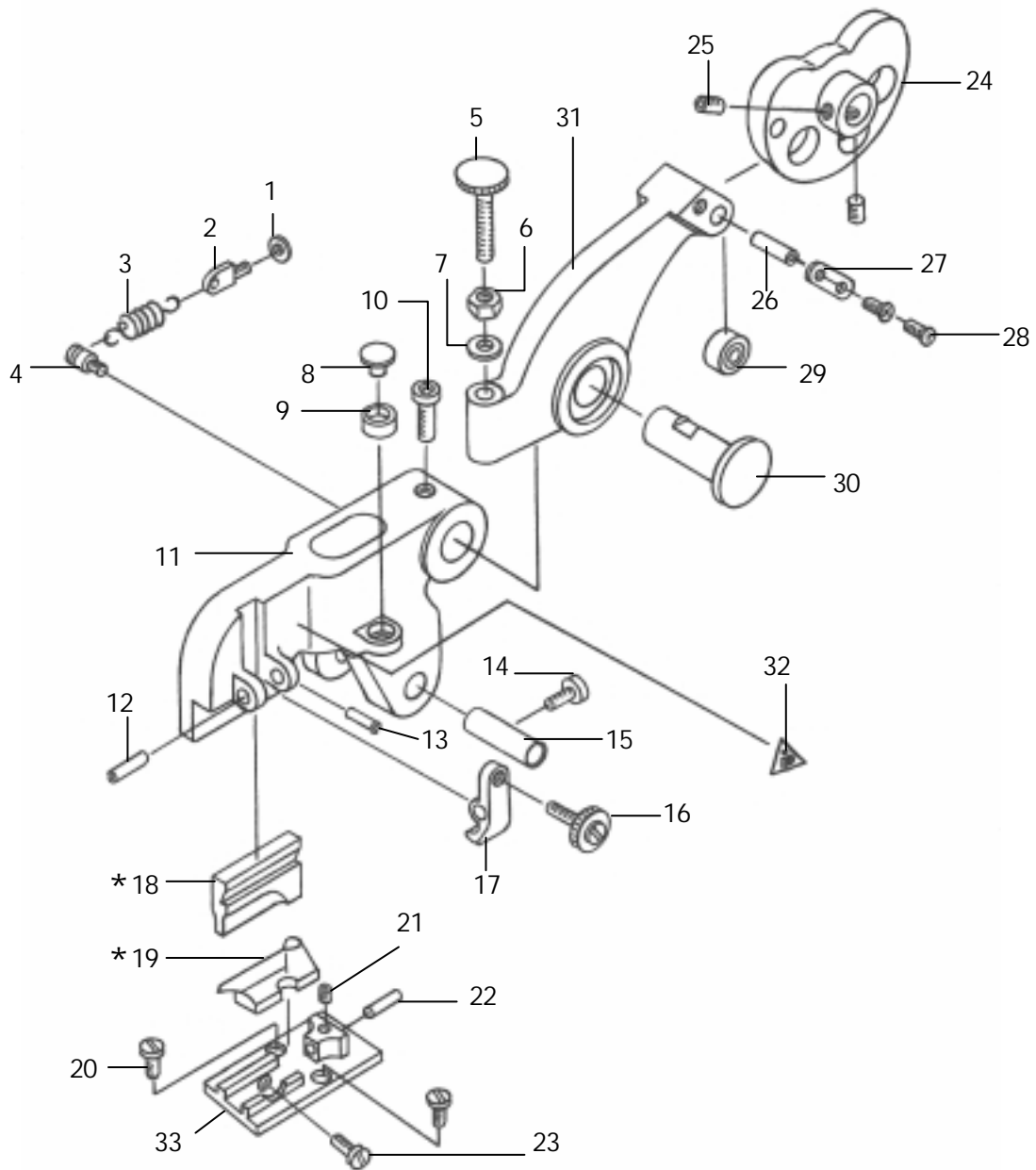
*1 *2

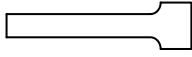
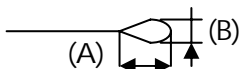
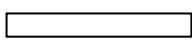



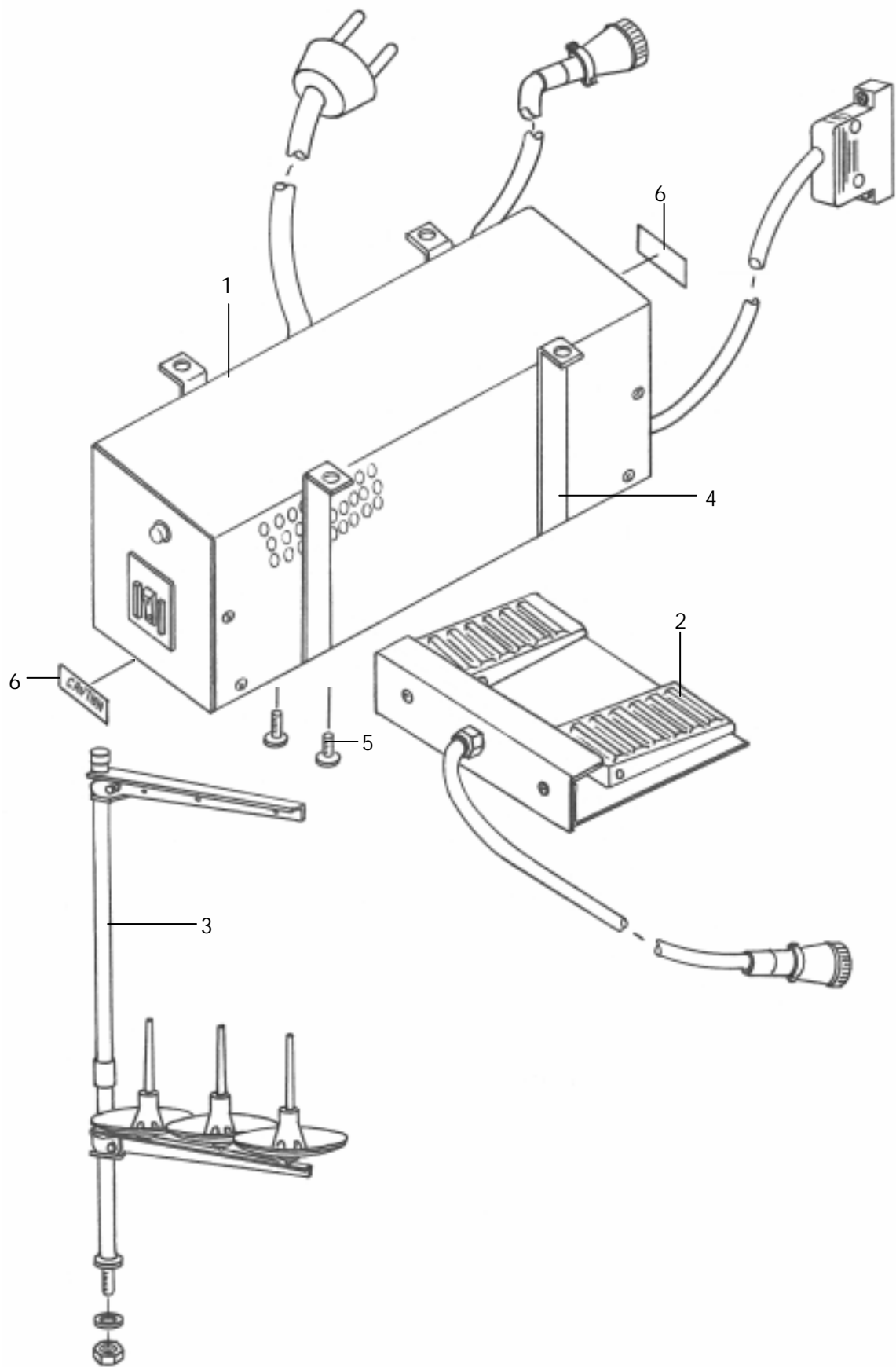
Flat type フラットタイプ	Right cloth clamp set ・ 右押え金セット	S1-2791
	Left cloth clamp set ・ 左押え金セット	S1-2792

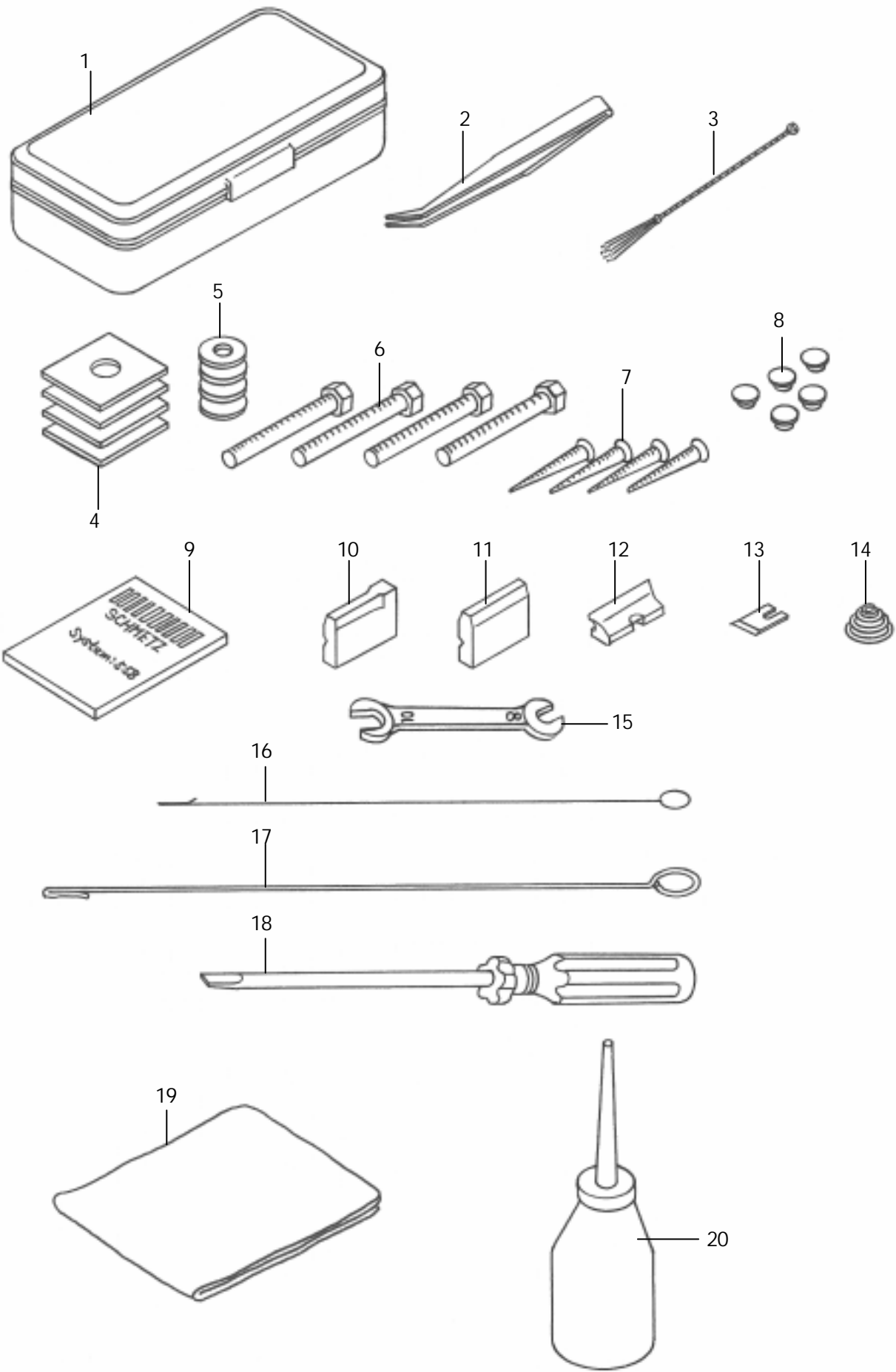


Wedge type クサビタイプ	Right cloth clamp set ・ 右押え金セット	SZ-2791
	Left cloth clamp set ・ 左押え金セット	SZ-2792



Cutting block eyelet 鳩目用メス受け	* 18	Part No. · 部品番号
	S1-2519 = 35mm S1-2519A = 22mm S1-2519B = 24mm S1-2519C = 26mm S1-2519D = 28mm S1-2519E = 18mm S1-2519F = 20mm S1-2519G = 16mm	
Knife for eyelet 鳩目用メス	* 19	Part No. · 部品番号
	S1-2520 = (A) 4mm (B) 2.5mm S1-2520A = (A) 3.2mm (B) 2.1mm	
Cutting block straight 眠り目用メス受け	* 18	Part No. · 部品番号
	S1-2523 = 35mm S1-2523A = 22mm S1-2523B = 24mm S1-2523C = 26mm S1-2523D = 28mm S1-2523E = 18mm S1-2523F = 20mm S1-2523G = 16mm	
Knife for straight 眠り目用メス	* 19	Part No. · 部品番号
	S1-2522	





No.	Part No. 部品番号	Discription/名称	Q'ty 個数
1	SM6015BP	Screw・ネジ	1
2	SE-03101A-P	Spacer・スペーサー	2
3	SE-03801A	Gasdamper・ガスダンパー	1
4	SE-88104A-P	Spacer・スペーサー	1
5	SM6025BP	Screw・ネジ	1
6	NM40H1S	Nut・ナット	2
7	WP4005KC	Washer・ワッシャー	3
8	SM4008Z3K	Screw・ネジ	1
9	SE-03702B	Cord cover・コードカバー	1
10	SM6025CY	Screw・ネジ	2
11	S1-0312	Connecting bush・結合軸	2
12	S1-0352	Handle・取手	1
13	WP6008K3K	Washer・ワッシャー	2
14	WS6016-3K	Washer・ワッシャー	2
15	NM60H13K	Nut・ナット	2
16	SM6010H3K	Screw・ネジ	1
17	SM4010CY	Screw・ネジ	2
18	SM3006ZY	Screw・ネジ	1
19	SE-48811A	Senser・センサー	1
20	SE-48104A-P	Senser base・センサーベース	1
21	SM4008Z3K	Screw・ネジ	2
22	SE-03504A-P	Clip plate・フック	1
23	SE-97701A	Label・注意シール	1
24	SE-03502A-P	Waste saucer・ゴミ受け板	1
25	SM3006ZY	Screw・ネジ	2
26	SE-03002A	Waste saucer cover・ゴミ受	1

Under No. 27= Machine serial No. 01001 ~ 01285

27	SE-03001B	Base・ベース	1
----	-----------	----------	---

Under No. 27= Machine serial No. 01286 ~

27	SE-03003A	Base・ベース	1
28	SM4008Z3K	Screw・ネジ	2
29	SE-03503A-P	Spring plate・バネ板	1
30	SE-03701A	Rubber cushion・ベースゴム	5
31	SM4012Z3K	Screw・ネジ	4

Under No. 32= Machine serial No. 01001 ~

32	SE-50K01A	Connector cover set・接続コードセット	1
----	-----------	------------------------------	---

Under No. 32= Machine serial No. 11723 ~

32	SE-50K59A	Connector cover set・接続コードセット	1
----	-----------	------------------------------	---

Under No. 32= Machine serial No. 01001 ~

32	SE-50K21A	Connector cover set for CE marking	1
----	-----------	------------------------------------	---

Under No. 32= Machine serial No. 11723 ~

32	SE-50K60A	Connector cover set for CE marking	1
33	SZ-3171	Label・注意シール	1
34	SE-99701A	Serial No. plate・機番板	1
35	NK006N	Cord clamp・コード押え	1
36	SM4008Z3K	Screw・ネジ	3
37	NK005N	Cord clamp・コード押え	2
38	SM4006Z3K	Screw・ネジ	1
39	NK004N	Cord clamp・コード押え	1

Under No. 40 = Machine serial No. 01031, 01060,

01089 ~ 01285

40	SE-03103A-P	Fixing base・固定台	1
----	-------------	-----------------	---

Under No. 41 ~ 44 = Machine serial No. 01031, 01060,

01089 ~

41	SP-5110	Bush・カラー	1
42	SE-03803A	Oildamper・オイルダンパー	1
43	SM5020-CY	Screw・ネジ	1

No.	Part No. 部品番号	Discription/名称	Q'ty 個数
44	SP-5055	Bush・カラー	1
Under No. 45 = Machine serial No. 01031, 01060, 01089 ~ 01285			
45	SM4012-CY	Screw・ネジ	2

No.	Part No. 部品番号	Discription/名称	Q'ty 個数	No.	Part No. 部品番号	Discription/名称	Q'ty 個数
1	S1-2972	Tension knob・糸調子ツマミ	1	Under No. 58 ~ 59 = Machine serial No. 01042 ~			
2	S1-2956	Notched washer・回転止	1	58	NM30H1S	Nut・ナット	2
3	S1-2941	Tension spring・針糸調子バネ	1	59	B7621-01A	Code clip・コードクリップ	2
4	S1-2955	Adjuster seat・糸調子外筒	1	60	SM6008SS	Screw・ネジ	1
5	S1-2954	Tension discs・糸調子皿	1	61	S1-0171	Oil felt・油フェルト	1
6	S1-3842	Sub-sidiary spring・糸保持バネ	1	62	SM6008SS	Screw・ネジ	1
7	S1-2914	Adjuster post・糸調子棒	1	63	SE-04601A	Bush・メタル	1
8	SM3008HS	Screw・ネジ	2	64	SM4013HQ	Screw・ネジ	1
9	SM4004FS	Screw・ネジ	1	65	SE-01003A	Face plate・面板	1
10	S1-2913	Adjuster base・糸調子台	1	Under No. 66 = Machine serial No. 01001 ~ 01041			
11	PS2006WP	Spring pin・スプリングピン	1	66	SE-01001A	Arm・アーム	1
12	S1-2912	Release bar・糸緩め棒	1	Under No. 66 = Machine serial No. 01042 ~ 01316			
13	S1-2952	Release plate・糸緩め板	1	66	SE-0100B-OT	Arm・アーム	1
14	SE-29101A-P	Release rod・糸緩めロッド	1	Under No. 66 = Machine serial No. 01317 ~			
15	RE040-P	E-ring・Eーリング	3	66	SE-01001C-OT	Arm・アーム	1
16	SE-29103A-P	Shaft・軸	1	Under No. 67 ~ 72 = Machine serial No. 01042 ~			
17	HS3001P	Spring stud・バネ掛けネジ	1	67	S1-2442	Spring・バネ	1
18	S1-2042	Spring・バネ	1	68	SE-97708A	Oil mark seal・オイルマークシール	2
19	SE-29K01A	Plate set・糸緩め板セット	1	69	OP40030V	Oil wick pipe・油芯パイプ	1
20	SE-29102A-OY	Shaft roller・軸ローラー	1	70	OW20110C	Oil wick・油芯	1
21	SM3003FS	Screw・ネジ	4	71	SE-37501A-3K	Oil tank holder・オイルタンク固定板	1
22	SZ-2020	Rod collar・軸カラー	1	72	SE-37801A	Oil tank・オイルタンク	1
23	SE-88101A-P	Rod bush・スリーブ	1	73	SM3010HP	Screw・ネジ	1
24	TC401050A	Rod collar・軸カラー	1	74	SM4010HQ	Screw・ネジ	1
25	SM3008HQ	Screw・ネジ	1	75	S1-0152	Cover guide・切屑ガイド	1
26	S1-0151A	Plate・窓板	1	76	S1-0173	Waste cover・切屑カバー	1
27	SM4010HQ	Screw・ネジ	4	77	S1-0172	Cap・キャップ	1
28	S1-2503A	Shaft holder・軸受台	1	Under No. 78 ~ 79 = Machine serial No. 01042 ~			
Under No. 29 ~ 31 = Machine serial No. 01001 ~ 01041				78	SE-97707A	Oil seal・オイルゲージシール	1
29	SP30043K	Collar・カラー	1	79	SM3010KC	Screw・ネジ	2
30	SM3006HS	Screw・ネジ	1	80	SE-57A02A	Emergency button set 緊急停止ボタンセット	1
31	S1-2042	Spring・バネ	1	81	SM4008Z3K	Screw・ネジ	1
32	SE-29105A-P	Rod・軸	1	82	NK003N	Cord clamp・コード押え	1
33	SE-29502A-P	Release plate・糸緩め板	1	83	S1-0141	Pin ring・ピンリング	1
34	RE020-P	E-ring・Eーリング	2	84	S1-0111	Connencting pin・結合ピン	1
35	SE-29106A-PY	Shaft・軸	1	85	SE-01502A-P	Cover・カバー	1
36	RE020-P	E-ring・Eーリング	1	Under No. 86 = Machine serial No. 01102, 01134 01138, 01139, 01142, 01143, 01150, 01158, 01161 ~			
37	SE-29107A-P	Rod・軸	1	86	B7621-02A	Code clip・コードクリップ	2
38	S1-1713	Connecting shaft・連結軸	1	87	SM3006ZY	Screw・ネジ	3
39	RE030-P	E-ring・Eーリング	1	88	S1-0174	Table pad・布送りテーブルパッド	1
40	SE-13602A	Bush・メタル	2	Under No. 89 ~ 90 = Machine serial No. 01102, 01134 01138, 01139, 01142, 01143, 01150, 01158, 01161 ~			
41	SM6008SS	Screw・ネジ	2	89	OW30130C	Oil wick・油芯	1
42	SE-29108-PY	Shaft・軸	1	90	SE-01701A	Oil felt・油フェルト	1
43	SE-29112A-OY	Shaft・軸	1				
44	SE-29109A-P	Release base・糸緩め台	1				
45	S1-2916	Take-up shaft・天秤取付軸	1				
46	S1-2931	Thread take-up・上糸天秤	1				
47	S1-2917	Take-up shaft holder・軸メタル	1				
48	SM4004FS	Screw・ネジ	2				
49	SE-29104A-PY	Thread release cam・糸緩めカム	1				
50	SF6006FS	Screw・ネジ	1				
51	S1-2915	Take-up cam・上糸天秤カム	1				
52	OP4230V	Oil wick pipe・油芯パイプ	1				
53	OW3225C	Oil wick・油芯	1				
Under No. 54 ~ 55 = Machine serial No. 01042 ~							
54	OP40100V	Oil wick pipe・油芯パイプ	1				
55	OW30260C	Oil wick・油芯	1				
Under No. 55 ~ 57 = Machine serial No. 01317 ~							
55	OW20260C	Oil wick・油芯	1				
56	SM4006HS	Screw・ネジ	1				
57	B7621-02A	Code clip・コードクリップ	1				

No.	Part No. 部品番号	Discription/名称	Q'ty 個数
Under No.1 ~ 10 = Machine serial No. 01317 ~			
1	OP40070V	Oil wick pipe・油芯パイプ	1
2	OW30215C	Oil wick・油芯	1
3	B7621-02A	Code・コードクリップ	1
4	SM3005CY	Screw・ネジ	1
5	SM3010KC	Screw・ネジ	1
6	SE-37504A-P	Oil wick plate・油芯止板	1
7	SM3005CY	Screw・ネジ	1
8	OP40043V	Oil wick pipe・油芯パイプ	1
9	SE-37101A-P	Oil wick shaft・油芯軸	1
10	SE-37701A	Band・バンド	1
11	S1-2951	Thread guide・上糸案内	1
12	S1-2953A	Take-up guide・天秤糸案内	1
13	SM3006EC	Screw・ネジ	1
14	SM4020HQ	Screw・ネジ	3
Under No.15 = Machine serial No. 01001 ~ 01041			
15	SE-01002A	Arm cover・上面カバー	1
Under No.15 = Machine serial No. 01041 ~ 01316			
15	SE-01002B	Arm cover・上面カバー	1
Under No.15 = Machine serial No. 01317 ~			
15	SE-01011B	Arm cover・上面カバー	1
16	SM3005KP	Screw・ネジ	1
Under No.17 ~ 23 = Machine serial No. 01042 ~			
17	SE-97708A	Oil mark seal・オイルマークシール	1
18	SE-20112A-P	Brake base・ブレーキ取付台	1
19	SE-20K06A	Brake set・ブレーキ組	1
20	WP3005M3K	Washer・座金	1
21	WS30073K	Spring washer・ハネ座金	1
22	SM3012CY	Screw・ネジ	2
23	SM3005CY	Screw・ネジ	2
Under No.24 ~ 32 = Machine serial No. 011723 ~			
24	SM3006EC	Screw・ネジ	2
25	SE-20503A-P	Brake base plate・ブレーキ取付板	2
26	SE-20401A	Spring・ハネ	2
27	SE-20502A-P	Brake set・ブレーキ組	2
28	SM3004EC	Screw・ネジ	2
29	SE-20117A-P	Brake nut・ブレーキ板固定ナット	2
30	RE040-P	E-ring・E - リング	2
31	SE-20118A-P	Shaft・軸	2
32	RE030-P	E-ring・E - リング	2

No.	Part No. 部品番号	Discription/名称	Q'ty 個数	No.	Part No. 部品番号	Discription/名称	Q'ty 個数
1	S1-0918	Collar・カラー	1	50	SM4004FS	Screw・ネジ	2
2	SM4004FS	Screw・ネジ	3	51	SE-48102A-P	Positioning ring・メスカム原点体	1
3	WP1015KP	Washer・ワッシャー	1	52	SE-25105A-P	Connecting base・連結台	1
Under No. 4 ~ 7 = Machine serial No. 01001 ~ 01093				53	SM3006KP	Screw・ネジ	2
4	SM3008HS	Screw・ネジ	1	54	SE-25107A-OY	Connecting key・連結キー	1
5	SP3040	Spacer・スペーサー	1	55	SM6008FS	Screw・ネジ	1
6	SE-29401A	Spring・バネ	1	56	SE-25106A-P	Connecting key base・連結キー台	1
7	SE-29110A-PY	Release base・糸緩め台	1	57	KY4414R	Key・キー	1
Under No. 4, 6 ~ 7 = Machine serial No. 01094 ~				58	SE-25K01A	Belt wheel・ベルトホイール	1
4	HR2001P	Spring stud・バネ掛けネジ	1	59	SE-25102A	Shaft・メス駆動軸	1
6	SE-29402A	Spring・バネ	1	60	SE-48802A	Senser・センサー	1
7	SE-29113A-PY	Release base・糸緩め台	1	61	SM3006ZY	Screw・ネジ	1
8	HR2001P	Spring stud・バネ掛けネジ	1	62	SE-48504A-P	Senser base・センサー取付台	1
9	SE-13601B	Bush・メタル	1	63	SM3006ZY	Screw・ネジ	2
10	SE-13K01A	Belt wheel・ベルトホイール	1	64	SE-51K02A	Circuit board・基盤	1
11	SM4008FS	Screw・ネジ	4	65	SM3010KC	Screw・ネジ	4
12	SE-14105A-OY	Spacer・スペーサー	1	66	SE-51801A	Knob・ツマミ	2
13	S1-1362	Bush・メタル	1	67	SM3003WY	Screw・ネジ	2
14	SM6006SS	Screw・ネジ	1	68	SE-01004A	Motor cover・モーターカバー	1
15	BS1810	Thrust bearing・スラストベアリング	2	Under No. 68 = Machine serial No. 11723 ~			
16	SE-14K01A	Main cam brake set・主カムブレーキセット	1	68	SE-01012A	Motor cover・モーターカバー	1
17	SE-13102A-OY	Shaft・軸	1	69	SM4010HQ	Screw・ネジ	3
18	RE080-P	E-ring・Eリング	1	70	SM4006Z3K	Screw・ネジ	1
19	S1-1471	Brake pad・ブレーキパッド	1	71	NK010N	Cord clamp・コード押え	1
20	S1-1501	Brake base・ブレーキ台	1	72	SZ-3171	Label・注意文シール	1
21	SE-09101A	Lower shaft・下軸	1	73	SM4006Z3K	Screw・ネジ	1
22	WC1439P	Spring washer・スプリングワッシャー	3	74	SE-52K01A	Motor code・モーターコード	1
23	S1-1511	Spring cap・スプリングキャップ	1	75	SM3006EC	Screw・ネジ	4
24	DN060-03	Screw・段ネジ	1	76	SE-25601B	Bush・メタル	1
25	S1-1513	Cam roller・カムローラー	1	77	SM6008SS	Screw・ネジ	1
26	S1-1512	Stopper pin・回転止	1				
27	S1-1531	Brake driving arm・作動腕	1				
28	SF6006FS	Screw・ネジ	2				
29	S1-1417	Shaft・軸	1				
30	SM4004FS	Screw・ネジ	1				
31	NM50H1S	Nut・ナット	1				
32	SM5020B8	Adjuster screw・調整ネジ	1				
33	SZ-1514	Brake eccentric cam・ブレーキカム	1				
34	SF6006FS	Screw・ネジ	2				
35	SE-25103A	Knife driving shaft・メスカム軸	1				
36	KY4416R	Key・キー	1				
37	SE-25108A-C	Knife knob・メス解除ツマミ	1				
38	SM3012HS	Screw・ネジ	2				
39	S1-2343	Knob spring・ツマミバネ	1				
40	S1-2324	Knob cover・ツマミ蓋	1				
41	SM4010HQ	Screw・ネジ	1				
42	NK004N	Cord clamp・コード押え	1				
43	SM4008Z3K	Screw・ネジ	1				
Under No. 44 = Machine serial No. 01001 ~ 01093							
44	SM6006FS	Screw・ネジ	1				
Under No. 44 = Machine serial No. 01094 ~							
44	SF6006FS	Screw・ネジ	1				
45	S1-2311	Worm gear・メスウォーム	1				
46	SM60.02S	Screw・ネジ	1				
47	SE-25112A	Gear wheel・ウォームホイール	1				
48	SE-25104B-OY	Connecting holder・連結受	1				
49	SM4015CY	Screw・ネジ	4				

No.	Part No. 部品番号	Discription/名称	Q'ty 個数	No.	Part No. 部品番号	Discription/名称	Q'ty 個数
Under No. 1 = Machine serial No. 01001 ~ 01316				43	WS400710P	Washer・ワッシャー	4
1	SM6075C3K	Screw・ネジ	1	44	KY4425D	Key・キー	1
Under No. 1 = Machine serial No. 01317 ~				45	SE-55801A	Motor DC24V・モーター DC24V	1
1	SM6090C3K	Screw・ネジ	1	Under No. 45 = Machine serial No. 11723 ~			
2	SE-88103A-P	Screw pipe・ネジホルダー	1	45	SE-55822A	Motor DC24V for CE marking	1
3	SF6006FS	Screw・ネジ	1	46	WP401008P	Washer・ワッシャー	4
4	S1-0402A	Hand pully・ハンドプリー	1	47	SM4050CY	Screw・ネジ	4
5	SE-97703A	Label・回転方向シール	1	48	SM8030B1	Screw・ネジ	4
6	SM4008FS	Screw・ネジ	3	49	WP8016KP	Washer・ワッシャー	4
7	SE-20703A	Spacer・スペーサー	1	50	SE-52K02A	Belt wheel・ベルトホイール	1
Under No. 8 = Machine serial No. 01001 ~ 01316				Under No. 50 = Machine serial No. 11723 ~			
8	SE-01006A	Rear cover・後部カバー	1	50	SE-52K04A	Belt wheel・ベルトホイール	1
Under No. 8 = Machine serial No. 01317 ~				51	SE-31701A	Belt・ベルト	1
8	SE-01010A	Rear cover・後部カバー	1	52	SE-52501B-P	Motor holder・モーター取付台	1
Under No. 9 = Machine serial No. 01001 ~ 01316				Under No. 52 = Machine serial No. 11723 ~			
9	SM6080C3K	Screw・ネジ	2	52	SE-52501B-P	Motor holder・モーター取付台	1
Under No. 9 = Machine serial No. 01317 ~				53	SE-52802A	Main motor for 100V - 120V 主モーター 100V - 120V 用	1
9	SM6080C3K	Screw・ネジ	1	53	SE-52801A	Main motor for 200V - 230V 主モーター 200V - 230V 用	1
10	SE-03101A-P	Spacer・スペーサー	2	Under No. 53 = Machine serial No. 11723 ~			
11	SM6008FS	Screw・ネジ	2	53	SE-50K50A	Main motor for 100V - 230V 主モーター 100V - 230V 用	1
Under No. 12 = Machine serial No. 01001 ~ 01316				54	SM4015CY	Screw・ネジ	4
12	SE-20K01A	Shaft driving base・上軸駆動体	1	55	WP4005K3K	Washer・ワッシャー	4
Under No. 12 = Machine serial No. 01317 ~				56	NM40H1S	Nut・ナット	4
12	SE-20K07A	Shaft driving base・上軸駆動体	1	Under No. 54 ~ 56 = Machine serial No. 11723 ~			
13	SE-20701A	Spacer・スペーサー	2	54	SM5018CP	Screw・ネジ	4
14	SE-20K02A	Belt wheel・ベルトホイール	1	55	WP5010083K	Washer・ワッシャー	4
15	SE-20K03A	Shaft・軸	1	56	NM50H1P	Nut・ナット	4
16	SE-20106B	Belt wheel・ベルトホイール	1	57	SE-52502A-P	Code plate・コード用取付板	1
17	SE-31702A	Belt・ベルト	1	58	SM4006Z3K	Screw・ネジ	2
18	SE-20K04A	Wheel holder・ホイール台	1	59	NK004N	Cord clamp・コード押え	2
19	SM3015CY	Screw・ネジ	4	60	SM3006ZY	Screw・ネジ	2
20	SE-20702A	Spacer・スペーサー	1	61	SE-31705A	Belt・ベルト	1
21	SM3006FS	Screw・ネジ	2	62	SM4010HQ	Screw・ネジ	2
22	SE-20107A-P	Thrust collar・スラストカラー	1	63	SE-01005A	Rear cover・後部モーターカバー	1
23	KY4414R	Key・キー	3	Under No. 24 = Machine serial No. 01317 ~			
Under No. 24 = Machine serial No. 01001 ~ 01316				64	SM6090C3K	Screw・ネジ	1
24	SE-04101A-OY	Upper shaft・上軸	1				
Under No. 24 = Machine serial No. 01317 ~							
24	SE-04103A-OY	Upper shaft・上軸	1				
25	SE-20109A	Belt wheel・ベルトホイール	1				
26	SE-20K05A	Belt wheel・ベルトホイール	1				
27	SM4004FS	Screw・ネジ	2				
28	S1-0918	Collar・カラー	1				
29	SM4015CY	Screw・ネジ	4				
30	BB6000ZZ	Ball bearing・ボールベアリング	1				
31	SM4006FS	Screw・ネジ	6				
32	SE-20111A-P	Shaft base・軸受台	1				
33	S1-0620	Wahswe・ワッシャー	2				
34	SM5020CY	Screw・ネジ	2				
35	SE-20110A	Wheel shaft・ホイール軸	1				
36	SE-97703A	Label・回転方向シール	1				
37	SE-55K01A	Belt wheel・ベルトホイール	1				
38	SE-31703A	Belt・ベルト	1				
39	SM6015BP	Screw・ネジ	2				
40	WP6008K3K	Washer・ワッシャー	2				
41	SE-55501A-P	Motor holder・モーター取付台	1				
42	NM40H1S	Nut・ナット	4				

No.	Part No. 部品番号	Discription/名称	Q'ty 個数
1	S1-0519	Safety guide ・針棒ガイド	1
2	SM3008HS	Screw ・ネジ	4
3	S1-0593	Gyration base set ・針棒上メタル	1
4	SM4013HS	Screw ・ネジ	1
5	KY4414R	Key ・キー	1
6	SM5025CY	Screw ・ネジ	1
7	SE-05001A-N	Needle bar crank ・針棒クランク	1
8	S1-0592A	Crank rod set ・クランクロッドセット	1
9	SM5005FS	Screw ・ネジ	2
10	S1-0771	Oil felt ・給油フェルト	1
11	S1-0714	Ring pin ・リング軸	4
12	S1-0701A	Gyration base ・針棒旋回台	1
13	SM3003FS	Screw ・ネジ	7
14	S1-0732A	Sleeve yoke ・針振り二又	2
15	S1-0731	Sleeve ・針振りスリーブ	1
16	S1-0711	Sleeve pin ・スリーブピン	1
17	S1-0733A	Swing ring ・針振り腕	1
18	S1-0713	Yoke shaft ・二又軸	1
19	SM2604HS	Screw ・ネジ	2
20	S1-0715	Gyration stopper ・針棒回転止	1
21	S1-0717	Lower bush ・針棒下メタル	1
22	S1-0753	Left plate ・左受け板	1
23	S1-0752	Right plate ・右受け板	1
24	SM3005HS	Screw ・ネジ	8
25	SM3006RC	Screw ・ネジ	1
26	S1-0702A	Cover ・旋回台カバー	1
27	SM6008SS	Screw ・ネジ	1
28	S1-0611	Fork rod shaft ・カム二又軸	1
29	S1-0631	Swing cam fork ・針振りカム二又	1
30	SZ-0613	Swing cam ・針振りカム	1
31	SM4006FS	Screw ・ネジ	1
32	RE040-P	E-ring ・E-リング	1
33	S1-0612	Rod shaft ・ロッド軸	1
34	S1-0651	Swing rod ・針振りロッド	1
35	SM4006HS	Screw ・ネジ	1
36	NM50H1S	Nut ・ナット	1
37	S1-0620	Rod holder ・ロッド受け	1
38	SM3012HQ	Screw ・ネジ	2
39	SE-06101A-C	Adjuster knob ・針落調整ツマミ	1
40	SE-06102A-OY	Knob shaft ・針落調整軸	1
41	S1-0652	Knob plate ・針落固定板	1
42	S1-0632A	Swing crank ・針振りクランク	1
43	SM4010HS	Screw ・ネジ	1
44	S1-0616	Eccentric collar ・偏芯カラー	1
45	S1-0617	Rod shaft ・ロッド軸	1
46	RE030-P	E-ring ・E-リング	1
47	S1-0751	Swing rod ・針振り縦ロッド	1
48	SM3006FS	Screw ・ネジ	1
49	S1-0618	Screw ・段ネジ	1
50	S1-0619	Screw bush ・調整ブッシュ	1
51	S1-0712	Swing rod guide ・縦ロッド案内	1
52	SM3006KP	Screw ・ネジ	1
53	S1-0514	Thread guide ・針棒糸案内	1
54	S1-0515	Needle bar ・針棒	1
55	SM26.02Q	Screw ・ネジ	1
56	S1-0541	Tension spring ・糸調子バネ	1
57	S1-0516	Disc collar ・糸調整カラー	1

No.	Part No. 部品番号	Discription/名称	Q'ty 個数
58	S1-0552	Tension disc ・糸調子皿	2
59	SM30.01S	Screw ・ネジ	1
60	S1-0581	Needle ・針	1
61	S1-0755	Fixing plate ・取付け板	1
62	SM3008HS	Screw ・ネジ	2
63	SM3006EC	Screw ・ネジ	1
64	SP3040	Guard sleeve ・ガードスリーブ	1
65	WC04255	Washer ・ワッシャー	1
66	SM3004EC	Screw ・ネジ	1
67	SP3020	Guard sleeve ・ガードスリーブ	1
68	S1-0754	Finger guard ・フィンガーガード	1

No.	Part No. 部品番号	Discription/名称	Q'ty 個数
1	S1-1811	Fixing knob・固定ツマミ	1
2	SM3010KC	Screw・ネジ	2
3	WC05275P	Washer・ワッシャー	1
4	SE-33003A	Indicator base・穴長さ目盛板	1
5	SE-33109A-C	Screw・ネジ	1
6	PS1506WP	Pin・ピン	1
7	WP3005K3K	Washer・ワッシャー	1
8	SM2604HS	Screw・ネジ	2
9	SE-33108A-C	Indicator plate・穴長さ指針	1
10	SE-33503A-C	Indicator plate・テ-パ-門指針	1
11	SM3014KP	Screw・ネジ	1
12	SE-33110A-C	Plate holder・指針取付台	1
13	NM80H1S	Nut・ナット	1
14	WP8016KP	Washer・ワッシャー	1

Under No. 15 = Machine serial No. 01001 ~ 01169
01175 ~ 01191

15	SE-02004A-OT	Feed table・布送りテーブル	1
----	--------------	--------------------	---

Under No. 15 = Machine serial No. 01170 ~ 01174
01192 ~

15	SE-02004B-OT	Feed table・布送りテーブル	1
16	S1-0211	Roller stud・ローラー軸	1
17	S1-0212	Guide roller・ガイドローラー	1
18	S1-0213	Table roller・布送りローラー	1
19	SE-33302A-P	Indicator arm・指針取付台	1
20	SE-33504A-OY	Connecting rod・連結板	1
21	DN055-01	Screw・段ネジ	1
22	SE-18101B-OY	Cam block・カムブロック	1
23	SM4040FS	Adjuster screw・位置調節ネジ	1
24	S1-1813	Adjuster nut・調節固定ナット	1
25	S1-1832	Adjuster base・穴長さ調節台	1

Under No. 26 = Machine serial No. 01001 ~ 01312

26	S2-3313	Adjuster screw・調節ネジ	1
----	---------	---------------------	---

Under No. 26 = Machine serial No. 01313 ~

26	S2-3313A	Adjuster screw・調節ネジ	1
27	SE-33506A-N	Cover plate・調節台蓋	1
28	SM3006KP	Screw・ネジ	3
29	SM4014RC	Screw・ネジ	4
30	SM4007HS	Screw・ネジ	2
31	WP4005KC	Washer・ワッシャー	2
32	S2-3335	R/Clamp plate base・右位置決	1
33	S1-2611	Block・位置決駒	2
34	S1-1442	Spring・バネ	2
35	SM3010KP	Screw・ネジ	2
36	S1-3852	Slider plate・レバースライダー	1
37	S2-3336	L/Clamp plate base・左位置決	1
38	NM60H1S	Nut・ナット	1
39	WP6008K3K	Washer・ワッシャー	1
40	RE040-P	E-ring・E-リング	1
41	S1-2812A	Link pin・リンクピン	1
42	SE-28101A-OY	Link shaft・圧力調整軸	1
43	SE-28301A-P	Link block・二又リンク	1
44	SE-28001A-P	Clamp arm・押え駆動腕	1
45	S1-2811	Shaft・軸	1
46	SM4006FS	Screw・ネジ	1
47	SM3015CY	Screw・ネジ	1
48	NM30H1S	Nut・ナット	1
49	HS3003P	Spring stud・バネ掛け	1

No.	Part No. 部品番号	Discription/名称	Q'ty 個数
50	SM4006HS	Screw・ネジ	1
51	SE-48502A-P	Plate・板	1
52	SM3003FS	Screw・ネジ	4
53	SE-28106A	Shaft・軸	1
54	SE-28107A-P	Collar・カラー	1
55	S1-2215	Roller・押え上下ローラー	1
56	SE-97708A	Oil mark seal・オイルマークシール	2

Under No. 57, 58 = Machine serial No. 01170 ~ 01174
01192 ~

57	SM3010KP	Screw・ネジ	6
58	SE-02102A	Table plate・テーブル板	2

No.	Part No. 部品番号	Discription/名称	Q'ty 個数
1	SM4008GQ	Screw・ネジ	6
2	SE-02501A	R/Table cover・テーブル右カバー	1
3	SZ-0271	Label・注意シール	1
4	DN040-01	Screw・段ネジ	2
5	SE-27502A	Spring plate・バネ板	2
6	SE-27501A	Clamp plate holder・押え板受	2
7	SM3005KC	Screw・ネジ	2
8	SE-38502A-C	Cover・糸切カバー	1
9	B6920-01A	Thread trimmer・糸切刃	1
10	SM3006EC	Screw・ネジ	1
11	SM4015CY	Screw・ネジ	2
12	SE-02003A	Front cover・テーブル前カバー	1
13	S1-2615	Screw・段ネジ	2
14	SM5018CY	Screw・ネジ	2
15	S1-0620	Washer・ワッシャー	2
16	SE-02502A	L/Table cover・テーブル左カバー	1
17	SM4006Z3K	Screw・ネジ	2
18	WP4005N	Washer・ワッシャー	1
19	NK005N	Cord clamp・コード押え	2
20	SE-54501A-P	Cord plate・コード板	1
21	S1-2612A	Screw・ネジ	2
22	S1-2616	Washer・ワッシャー	2
23	S1-2691	R/Pin arm set・右ピン腕セット	1
24	S1-2652	Plate arm・押え板開き腕	2
25	S1-2614	Stretch plate・押え板引張板	2
26	DN050-01	Screw・段ネジ	2
27	SP3040	Hook sleeve・バネ掛けスリーブ	2
28	SM3008TP	Screw・段ネジ	2
29	S1-2641	Spring・バネ	1
30	DN060-08	Screw・段ネジ	4
31	S1-2692	L/Pin arm set・左ピン腕セット	1
32	S1-2654	Pin nut・ピンナット	2
33	S1-2814	Shaft・軸	1
34	S1-2802	Shaft holder・作動腕取付台	2
35	SM4004FS	Screw・ネジ	2
36	S1-2803	Clamp arm base・押え作動腕	1
37	SM5012HS	Screw・ネジ	2
38	S1-2833	R/Base hook・右押え作動爪	1
39	SM5014HS	Screw・ネジ	2
40	S1-2832	L/Base hook・左押え作動爪	1
41	SE-28501A-P	Adjuster plate・押え高さ調整板	1
42	WP4005KC	Washer・ワッシャー	2
43	SM4018CY	Screw・ネジ	2
44	NM40H1S	Nut・ナット	2
45	SM4020CY	Screw・ネジ	1
46	SE-28002A-N	Clamp arm・押え圧力腕	1
47	S1-2815	Shaft・軸	1
48	SM5020CY	Screw・ネジ	1
49	SM4020B8	Screw・ネジ	1
50	SM3006ZY	Screw・ネジ	5
51	SE-48807A	Senser・センサー	1
52	SE-48507A-P	Senser plate・センサー取付け板	1
53	SM3005CY	Screw・ネジ	4
54	SE-48508A-P	Senser plate・センサー取付け板	1
55	SE-48803A	Senser・センサー	1
56	SM4015CY	Screw・ネジ	4
57	WP4005KC	Washer・ワッシャー	4

No.	Part No. 部品番号	Discription/名称	Q'ty 個数
58	NK004N	Cord clamp・コード押え	3
59	SM4008Z3K	Screw・ネジ	2
60	SE-54503B-P	Cord plate・コード板	1
61	SE-54801A	Motor DC24V・モーター24V	1
Under No. 61 = Machine seral No. 11723 ~ for CE marking			
61	SE-54821A	Motor DC24V for CE marking	1
62	S1-2442	Spring・バネ	1
63	HS3004P	Spring stud・バネ掛け	1
64	PS2006WP	Pin・ピン	2
65	SE-28105A-P	Holder・ホルダー	2
66	SM4008FS	Screw・ネジ	2
67	SE-54K01A	Motor pulley・モータープリー	1
68	SM4008HS	Screw・ネジ	3
69	SE-28503A-P	Fixing plate・固定板	1
70	NK004N	Code clamp・コード押え	1
71	SM4008Z3K	Screw・ネジ	1
72	SE-28502A-P	Motor plate・モーター取付け板	1
73	SE-31704A	Belt・ベルト	1
74	SE-28102A	Belt wheel・ベルトプリー	1
75	SM5012CY	Screw・ネジ	2
76	WP451508P	Washer・ワッシャー	1
77	SM4006HS	Screw・ネジ	1
78	SE-28104A-P	Cam shaft・カム軸	1
79	SE-28103A-P	Clamp cam・押え駆動カム	1
80	SE-28108A	Stopper・ローラー止め	1
81	SE-54502A-P	Cord plate・コード板	1
82	SM3006ZY	Screw・ネジ	2
83	B7621-02A	Cord clip・コードクリップ	2
84	SM3004EC	Screw・ネジ	2
85	SM3006KP	Screw・ネジ	1
86	SE-54K22A	Robot corde set・ロボットコードセット	1
87	B7621-01A	Cord clip・コードクリップ	2
88	SM3006CY	Screw・ネジ	1

No.	Part No. 部品番号	Discription/名称	Q'ty 個数
1	S2-3327	Block・横振り角駒	1
2	S2-3328	Screw・ネジ	1
3	S2-3324	Arm roller・テーパ-門腕ローラ-	1
4	S2-3341	Spring・バネ	1
5	SE-33K01A	Lever set・テーパ-門腕セット	1
6	WT40053K	Washer・ワッシャー	1
7	NM40H1S	Nut・ナット	1
8	SE-33102A-PY	Shaft holder・軸受け	1
9	SM2505KP	Screw・ネジ	2
10	SM3006KP	Screw・ネジ	7
11	DN050-03	Screw・段ネジ	1
12	S2-3372	Label・切換シール	1
13	SE-33505A-P	Cover plate・テーパ-門蓋	1
14	SE-33K02A	Plate set・ローラ-腕セット	1
15	S2-3316	Screw・ネジ	2
16	SE-33105A-OY	Changing roller・テーパ-門ローラ-	2
17	S2-3356	Front plate・ローラ-腕前ガイド	1
18	SM3005HS	Screw・ネジ	4
19	S2-3355	Rear plate・ローラ-腕後ガイド	1
20	SM3008HS	Screw・ネジ	1
21	WP3005K3K	Washer・ワッシャー	1
22	SE-33107A-ON	Bash shaft・作動板軸	1
23	SE-33301A-OY	Changing base・作動板	1
24	SE-33106A-OY	Changing cam・テーパ-門カム	1
25	PS2008WP	Pin・バネ掛け	1
26	S1-2344	Spring・バネ	1
27	S2-3392	Cam plate set・切換板セット	1
28	SE-13603A	Bush・軸メタル	1
29	SM6006SS	Screw・ネジ	1
30	SE-02002A	Machine bad・ベット	1
31	SM5012CY	Screw・ネジ	2
32	SM4010HQ	Screw・ネジ	2
33	SE-02503A	Bed cover・ベットカバー	1
34	NK005N	Code clamp・コード押え	1
35	SM4006Z3K	Screw・ネジ	1

No.	Part No. 部品番号	Discription/名称	Q'ty 個数	No.	Part No. 部品番号	Discription/名称	Q'ty 個数
1	SM5012CY	Screw・ネジ	3	Under No. 49 = Machine seral No. 01001 ~ 01133			
2	PS4015WP	Spring pin・結合ピン	2	49	S1-0252	Cover・ルーパ-カムカバー	1
3	S2-3311	Main cam・主カム	1	Under No. 49 = Machine seral No. 01134 ~			
Under No. 4 = Machine seral No. 01001 ~ 01213				49	SE-02506A-P	Cover・ルーパ-カムカバー新	1
4	S1-1612	Main cam shaft・主カム軸	1	50	SE-11601A	Lower bush・下メタル	1
Under No. 4 = Machine seral No. 01214 ~				51	SM5025CY	Screw・ネジ	7
4	SE-16103A-OY	Main cam shaft・主カム軸	1	52	S1-1241	Thread guide・糸案内	3
Under No. 5 = Machine seral No. 01001 ~ 01213				Under No. 53 = Machine seral No. 01001 ~ 01133			
5	BB6805ZZ	Bearing・ベアリング	1	53	S1-0253	Waste guide・切屑ガイド	1
Under No. 5 = Machine seral No. 01214 ~				54	SE-09601A	Front bush・前メタル	1
5	6806ZZE	Bearing・ベアリング	1	55	SE-48505A-P	Senser plate・センサー取付け板	1
6	BF1910ZZ	Shaft bearing・縦軸ベアリング	1	56	SM5018CY	Screw・ネジ	1
7	DN060-04	Screw・段ネジ	1	Under No. 57 = Machine seral No. 01001 ~ 01133			
8	S1-1912	Changing roller・切換ローラー	1	57	SE-02701A	Guide pipe・切屑ガイドパイプ	1
9	SE-22K01A	Roller shaft set・ローラー軸セット	1	58	SE-09602A	Rear bush・後メタル	1
10	B2405-01A	Bush・メタル	1	59	B835-02A-P	Collar・カラー	1
11	SM3006CY	Screw・ネジ	2	60	SM3006CY	Screw・ネジ	2
12	SE-48506A-P	Senser plate・センサー取付け板	1	61	SE-48806A	Senser・センサー	1
13	SE-48804A	Senser・センサー	1	62	SE-48805A	Senser・センサー	1
14	SM3006ZY	Screw・ネジ	2	63	SM4008Z3K	Screw・ネジ	2
15	SE-02101A-P	Shaft・位置決め軸	1	64	B7621-01A	Cord clip・コードクリップ	2
Under No. 16 ~ 17 = Machine seral No. 01001 ~ 01166, 01168 01170 ~ 01178, 01180 ~ 01189, 01192, 01195 ~ 01199				65	NK004N	Cord clamp・コード押え	1
16	SM4010HS	Screw・ネジ	2	66	SM4006Z3K	Screw・ネジ	1
17	SE-14107A	Block・緩衝ブロック	1	Under No. 67 ~ 77 = Machine seral No. 01042 ~			
18	S2-331B	Bush・メタル	1	67	SE-37802A	Oil tank・オイルタンク	1
19	SM6006SS	Screw・ネジ	4	68	SE-37502A-3K	Oil tank holder・オイルタンク取付け板	1
20	SM3015CY	Screw・ネジ	1	69	SE-37503A-3K	Oil tank holder・オイルタンク取付け板	1
21	SE-48103A-P	Senser base・センサー取付け台	1	Under No. 70 = Machine seral No. 01042 ~ 01316			
22	SE-48501A-P	Senser plate・センサー板	1	70	OW30215C	Oil wick・油芯	1
23	SM4004FS	Screw・ネジ	1	Under No. 70 = Machine seral No. 01317 ~			
24	SM3005HS	Screw・ネジ	9	70	OW20215C	Oil wick・油芯	1
25	HS3003P	Spring stud・バネ掛け	1	71	OW30235C	Oil wick・油芯	1
26	S1-1741	Spring・バネ	1	72	OP40160V	Oil wick pipe・油芯パイプ	1
27	HS3006P	Spring stud・バネ掛け	1	73	B7621-01A	Cord clip・コードクリップ	2
28	SM3003FS	Screw・バネ	6	74	SM4008HS	Screw・ネジ	2
29	S1-1432	Cam stopper・主カムストッパ-	1	75	SM5008T3K	Screw・ネジ	1
30	RE40197	Pin・軸	1	76	SM3004EC	Screw・ネジ	2
31	HR2001P	Spring stud・バネ掛け	1	77	SE-97708A	Oil mark seal・オイルマークシール	1
32	SE-14401A	Spring・バネ	1	Under No. 78 ~ 81 = Machine seral No. 01031, 01060, 01089 ~			
33	SE-14104A-OY	Shaft screw・軸ネジ	1	78	SM5025CY	Screw・ネジ	1
34	HS3003P	Spring stud・バネ掛け	1	79	B1658-01B-P	Bush・カラー	2
35	HS3007P	Spring stud・バネ掛け	1	80	NM50H1S	Nut・ナット	1
36	SE-14402A	Spring・バネ	1	81	SM4006CY	Screw・ネジ	2
37	HR2001P	Spring stud・バネ掛け	1	Under No. 82 = Machine seral No. 01031, 01060, 01089, 0117			
38	SM6006FS	Screw・ネジ	1	82	SE-03505B-P	Fixing plate arm・取付け腕	1
39	S1-1417	Shaft・軸	1	Under No. 82 = Machine seral No. 01118 ~			
40	SE-14108A-P	Stopper holder・ストッパ-ホルダ-	1	82	SE-03505A-P	Fixing plate arm・取付け腕	1
Under No. 40 = Machine seral No. 01167, 01169, 01179 01190, 01191, 01193, 01194, 01200 ~				83	SM3008HS	Screw・ネジ	1
40	SE-14K02A	Stopper holder・ストッパ-ホルダ-	1	Under No. 84 ~ 86 = Machine seral No. 01134 ~			
41	SE-16107A-P	Shaft screw・軸ネジ	1	84	SE-02505A-P	Waste guide-1・切屑ガイド新-1	1
42	RE030-P	E-ring・E-リング	1	85	SM4006HS	Screw・ネジ	1
43	SE-28107A-P	Collar・カラー	1	86	SE-02504A-P	Waste guide-2・切屑ガイド新-2	1
44	SE-48503A-P	Senser plate・主カム原点板	1				
Under No. 45 = Machine seral No. 01001 ~ 01213							
45	SE-02001A-OT	Bad base・ベッド取付け台	1				
Under No. 45 = Machine seral No. 01214 ~ 01218							
45	SE-02001B-OT	Bad base・ベッド取付け台	1				
Under No. 45 = Machine seral No. 01219 ~							
45	SE-02005C-OT	Bad base・ベッド取付け台	1				
46	S1-0214	Upper metal・上メタル	1				
47	S1-1252	Thread guide・糸案内	1				
48	SM3006KP	Screw・ネジ	1				

No.	Part No. 部品番号	Discription/名称	Q'ty 個数	No.	Part No. 部品番号	Discription/名称	Q'ty 個数
Under No. 1 = Machine seral No. 01001 ~ 01218				35	WP4005KC	Washer · ワッシャー	1
1	S1-0811	Roller · 縫目減らしローラー	1	36	SM4008HS	Screw · ネジ	1
Under No. 1 = Machine seral No. 01219 ~				37	DN080-02	Screw · 段ネジ	1
1	SE-17109A-OY	Roller · 縫目減らしローラー	1	38	RE030-P	E-ring · E-リング	1
Under No. 2 = Machine seral No. 01001 ~ 01213				39	S1-1701	Crank · 縫目減らしクランク	1
2	S1-1715	Roller shaft · ローラー軸	1	40	SM3003FS	Screw · 段ネジ	1
Under No. 2 = Machine seral No. 01214 ~ 01218				Under No. 41 = Machine seral No. 01001 ~ 01213			
2	SE-17104A-PY	Roller shaft · ローラー軸	1	41	S1-1711	Stitch rod · 縫目減らし棒	1
Under No. 2 = Machine seral No. 01219 ~				Under No. 41 = Machine seral No. 01214 ~			
2	SE-17110A-OY	Roller shaft · ローラー軸	1	41	SE-17105A-P	Stitch rod · 縫目減らし棒	1
3	SE-17501A-PY	Plate · 板	1	42	S1-1712	Plate shaft · 指示板軸	1
4	SM2002HS	Screw · ネジ	1	43	S1-1713	Connecting shaft · 連結軸	1
5	SM4004FS	Screw · ネジ	6	44	S1-1714	Connecting shaft · 連結軸	1
6	S1-1702A	Adjuster base · 調整台	1	45	RE020-P	E-ring · E-リング	1
Under No. 7 = Machine seral No. 01001 ~ 01213				Under No. 46 ~ 47 = Machine seral No. 01001 ~ 01327			
7	PS2506WP	Pin · 軸	4	46	SE-33101A-OY	Shaft screw · 軸ネジ	1
Under No. 7 = Machine seral No. 01214 ~				47	S1-22K01A	Swing arm · テーブル横振り腕セット	1
7	PW2510W	Pin · 軸	4	Under No. 46 ~ 47 = Machine seral No. 01328 ~			
Under No. 8 = Machine seral No. 01001 ~ 01213				46	SE-33112A-OY	Shaft screw · 軸ネジ	1
8	S1-1755	Base guide plate · 取付け板	2	47	SE-22K02A	Swing arm · テーブル横振り腕セット	1
Under No. 8 = Machine seral No. 01214 ~				48	WT40053K	Washer · ワッシャー	1
8	S1-1755	Base guide plate · 取付け板	4	Under No. 49 = Machine seral No. 01001 ~ 01327			
9	S1-1721	Base guide · 調節台案内	2	49	NM40H1S	Nut · ナット	1
10	S1-1752	Base guide cover · 案内蓋	2	Under No. 49 = Machine seral No. 01328 ~			
11	SM4018KP	Screw · ネジ	4	49	NM40H3S	Nut · ナット	1
Under No. 12 = Machine seral No. 01001 ~ 01213				50	S1-2251	Fixing plate · 眠り固定板	1
12	S1-1716	Adjuster blok · 調節角駒	1	51	SM4008HS	Screw · ネジ	2
Under No. 12 = Machine seral No. 01214 ~				52	S1-2212	Changing ratch · 切換爪	1
12	SE-17107A-OY	Adjuster blok · 調節角駒	1	53	S1-2231A	Connecting arm · 鳩目連結腕	1
13	SE-17101A-P	Adjuster screw · 調節軸ネジ	1	54	S1-2252	Arm cover · 連結腕蓋	1
14	SE-17102A-CY	Adjuster knob · 調節ツマミ	1	55	SS06.02S	Screw · ネジ	4
15	SE-17502A-C	Indicator · 調節指針	1	56	S1-2241	Spring · バネ	1
16	SM2605HS	Screw · ネジ	6	57	S1-2213	Spring holder · 切換バネ受	1
17	SE-17504A-P	Adjuster base plate · 調節台板	1	58	SM5018CY	Screw · ネジ	1
18	HS3004P	Spring stud · バネ掛け	1	59	PS2008WP	Pin · ピン	1
19	S1-1741	Spring · バネ	1	60	DN060-05	Screw · 段ネジ	1
20	ROP058	O-ring · O-リング	2	61	S1-2253	Changing link · 切換リンク	1
21	SE-17503A-C	Indicator plate · 調節指針板	1	62	DN060-06	Screw · 段ネジ	1
22	SM2005HS	Screw · ネジ	2	63	S1-2215	Roller · 鳩目ローラー	1
23	SE-97705A	Indicator seal · 調節指針シール	1	64	S1-2216	Roller shaft · ローラー軸	1
24	S1-1718	Square blok · 二又角駒	1	65	SE-22001A-N	Selecting lever · 切換レバー	1
Under No. 25 = Machine seral No. 01001 ~ 01213				66	S1-2203	Driving arm · 鳩目駆動腕	1
25	S1-1791	Feed arm set · 縫い送り腕セット	1	67	WP6008K3K	Washer · ワッシャー	1
Under No. 25 = Machine seral No. 01214 ~				68	NM60H1S	Nut · ナット	1
25	SE-17301A-P	Feed arm set · 縫い送り腕セット	1	69	S1-0918	Shaft collar · 軸カラー	1
26	SM4013HS	Screw · ネジ	1	70	SM3005HS	Screw · ネジ	2
Under No. 27 = Machine seral No. 01001 ~ 01213				71	SE-22501A-C	Label plate · 切換ラベル板	1
27	RC250EP	C-ring · C-リング	1	72	SE-97706A	Label · 切換シール	1
Under No. 27 = Machine seral No. 01214 ~							
27	RC300EP	C-ring · C-リング	1				
28	SF6006FS	Screw · ネジ	1				
29	SE-17108A-OY	Feed cam · 縫い送り三角カム	1				
30	SM4008FS	Screw · ネジ	1				
31	S1-1704A	Feed fork · 縫い送り二又	1				
32	S1-1719	Feed fork shaft · 二又軸	1				
33	S1-1751	Adjuster plate · 指示板	1				
34	WW0820-P	Washer · 波座金	1				

No.	Part No. 部品番号	Discription/名称	Q'ty 個数
1	SM3005HS	Screw・ネジ	1
2	S1-1251	Thread guide・糸案内	1
3	SM4006TN	Screw・ネジ	1
4	S1-1131A	Throat plate・針板	1
5	SM2605WS	Screw・ネジ	1
6	SM5005FS	Screw・ネジ	3
7	S1-3801	Looper gyration base・ル-パ-台	1
8	S1-1211	Thread guide・糸案内	1
9	SE-12501A-CY	Thread guide・糸案内	1
10	SM2005HS	Screw・ネジ	2
11	S1-1271	Tension ring・テンションリング	1
12	S1-1243	Check spring・糸取りバネ	1
13	S1-1218	Adjuster・糸取りバネ調節器	1
14	PS1506WP	Pin・ピン	1
15	SM3012HS	Screw・ネジ	1
16	DN060-01	Screw・段ネジ	1
17	S1-1031	Driving link・作動リンク	1
18	DN060-02	Screw・段ネジ	3
19	S1-1051	Arm stopper・連結腕回転止	1
20	SM3008HS	Screw・ネジ	6
21	S1-1032	Connecting arm・連結腕	1
22	SM4004FS	Screw・ネジ	1
23	S1-1033	Connecting arm・連結腕	1
24	SM4008HS	Screw・ネジ	1
25	S1-1011	Driving shaft・ル-パ-駆動軸	1
26	S1-1012	Driving shaft・作動軸	1
27	S1-1034	Driving link・駆動リンク	1
28	S1-10K01A	Looper cam set・ル-パ-カムセット	1
29	S1-1036	Clamp plate・駆動二又軸	1
30	PS2506WP	Pin・ガイドピン	4
31	S1-1015A	York guide・ヨークガイド	2
32	S1-1053A	Guide cover plate・ガイド蓋	2
33	SM3016KP	Screw・ネジ	4
34	S1-1132	Left spreader・左スプレッダー	1
35	S1-1151	Driving plate・スプレッダー作動板	1
36	S1-1112	L/Stopper・左スプレッダーストップパ-	1
37	S1-1133	Left looper・左ルーパー	1
38	SM2605HS	Screw・ネジ	7
39	S1-1152	Needle guard・針受	1
40	S1-1134	Right looper・右ルーパー	1
41	S1-1135	Right spreader・右スプレッダー	1
42	S1-1116	R/Stopper・右スプレッダーストップパ-	1
43	S1-1142	R/Spring・右スプレッダースプリング	1
44	SM26.01S	Spring screw・バネ止ネジ	2
45	S1-1141	L/Spring・左スプレッダースプリング	1
46	S1-3802	Swing base・ルーパー揺動台	1
47	SM3003FS	Screw・ネジ	3
48	PS1505WP	Pin・バネ掛けピン	1
49	S1-3811	Adjuster base・下糸調子台	1
50	S1-1255	Tension disc・下糸調子皿	1
51	SE-12101A-OY	Tension disc post・下糸調子棒	1
52	S1-1242	Tension spring・下糸調子バネ	1
53	S1-1217A	Pressure screw・下糸調子ツマミ	1
54	WC04255	Washer・ワッシャー	1
55	SE-12102A-C	Fixing knob・固定ツマミ	1
56	SM2002NQ	Screw・ネジ	1
57	WP2003KC	Washer・ワッシャー	1

No.	Part No. 部品番号	Discription/名称	Q'ty 個数
58	S1-3881	Needle thread blade・糸切刃	1
59	S1-3851	Blade arm・糸切刃取付け台	1
60	WP3005K3K	Washer・ワッシャー	1
61	SM3005HS	Screw・ネジ	1
62	S1-3831	Blade arm base・針糸切レバ-	1
63	S1-3841	Spring・バネ	1
64	S1-1117	Swing base shaft・揺動台軸	1
65	S1-1212	Thread shaft・下糸案内腕軸	1
66	SM4010HS	Screw・ネジ	3
67	S1-1201	Guide base・下糸案内台	1
68	S1-1213	Guide pin・下糸案内ピン	2
69	S1-1231	Guide arm・下糸案内腕	1
70	S1-1253	Guide link・下糸案内リンク	1
71	S1-1052	Guide plate・ガイド取付け板	2

No.	Part No. 部品番号	Discription/名称	Q'ty 個数
1	SM4004FS	Screw・ネジ	5
2	SF6006FS	Screw・ネジ	4
3	SE-09102A	Bevel gear・上軸傘歯車	1
4	KY4414R	Key・キー	2
5	SE-09105A-ON	Large bevel gear・縦軸傘歯車	1
6	SM4008FS	Screw・ネジ	2
7	OW3040C	Oil wick・縦軸油芯	1
Under No. 8 = Machine seral No. 01001 ~ 01213			
8	S1-0913	Vertical shaft・縦軸	1
Under No. 8 = Machine seral No. 01214 ~			
8	SE-09102A	Vertical shaft・縦軸	1
9	KY4430R	Key・キー	2
Under No. 10 = Machine seral No. 01001 ~ 01213			
10	S1-0914	Bevel gear・縦軸下傘歯車	1
Under No. 10 = Machine seral No. 01214 ~			
10	SE-09103A-ON	Bevel gear・縦軸下傘歯車	1
11	SE-09101A	Lower shaft・下軸	1
12	S1-0918	Thrust collar・スラスト受け	1
13	SE-48101A-P	Senser plate・内振停止体	1
14	SM4004FS	Screw・ネジ	2
15	S1-0915	Bevel gear・下軸傘歯車	1
16	RC120EP	C-ring・C-リング	1
17	SM4012CY	Screw・ネジ	2
18	S1-0920A	Connecting ring・継手締付リソク	2
19	S1-0919A	Connecting rod・タイミング継手	1
20	S1-0916B	Connecting shaft・駆動カム軸	1
Under No. 21 = Machine seral No. 01219 ~			
21	SF5006DPY	Screw・ネジ	1
Under No. 22 = Machine seral No. 01317 ~			
22	OW30025C	Oil wick・油芯	1

No.	Part No. 部品番号	Discription/名称	Q'ty 個数
1	DN065-01	Screw・段ネジ	8
2	S1-0832	Parallel link・平行リンク	4
3	SM4016HS	Screw・ネジ	3
4	S1-0833	Parallel link arm・平行リンク腕	1
5	SE08602A	Upper bush・軸上メタル	1
6	SM6006SS	Screw・ネジ	2
7	SE-0601A	Lower bush・軸下メタル	1
8	S1-0816	Gear・回転軸歯車	1
9	SF6006FS	Screw・ネジ	1
10	SM4004FS	Screw・ネジ	1
11	S1-0834	Parallel link arm・平行リンク腕	1
12	S1-0835	Parallel link arm・平行リンク腕	1
13	OW3013C	Oil wick・軸油芯	1
14	S1-0815	Gyration shaft・回転軸	1
15	KY4414R	Key・キー	1
16	S1-0811	Gyration roller・回転ローラー	1
17	SE-08101A-OY	Roller stud・回転ローラー軸	1
18	S1-0813	Eccentric bush・偏芯メタル	1
19	S1-0831	Sector gear・扇型歯車	1
Under No. 20 = Machine seral No. 01001 ~ 01213			
20	WP8016KP	Washer・ワッシャー	1
Under No. 21 = Machine seral No. 01001 ~ 01213			
21	NM80H1S	Nut・ナット	1
Under No. 21 = Machine seral No. 01214 ~			
21	SE-08102A-PY	Nut・ナット	1
22	S1-0814	Screw・ネジ	1

No.	Part No. 部品番号	Discription/名称	Q'ty 個数
1	S1-2791	R/Cloth clamp set・右押えセット	1
1	SZ-2791	R/Cloth clamp set・右押えセット	1
2	S1-2792	R/Cloth clamp set・左押えセット	1
2	SZ-2792	R/Cloth clamp set・左押えセット	1
3	SM4013HS	Screw・ネジ	2
4	WP4005KC	Washer・ワッシャー	2
5	S1-2735	Clamp arm holder・取付台	2
6	SM3003FS	Screw・ネジ	2
7	S1-2711	Arm shaft・押え足取付軸	2
8	SM3005KC	Screw・ネジ	6
9	S1-2751	R/Lower clamp・右押え受板	1
10	S1-2752	L/Lower clamp・左押え受板	1
11	SM30.02S	Screw・ネジ	2
12	S1-2757	Left gauge・左定規	1
13	S1-2756	Right gauge・右定規	1
14	SM3004EC	Screw・ネジ	1
15	S1-2755	Thread holder plate・糸押え板	1
16	SE-27503A	R/Cloth clamp base・右押え板	1
17	SE-27504A	L/Cloth clamp base・左押え板	1
18	S1-2712	Clam base roller・開きローラー	2
19	DN050-02	Screw・段ネジ	2

No.	Part No. 部品番号	Discription/名 称	Q'ty 個数
1	WP4005KC	Washer ・ワッシャー	1
2	HR2001P	Spring stud ・バネ掛け	1
3	S1-2541	Spring ・バネ	1
4	HS3002P	Spring stud ・バネ掛け	1
5	S1-2516	Adjuster screw ・調整ネジ	1
6	NF60H3S	Nut ・ナット	1
7	WP6008K3K	Washer ・ワッシャー	1
8	S1-2524	Safety cap ・安全片	1
9	S1-2525	Safety cap holder ・安全片受	1
10	SM5012CY	Screw ・ネジ	1
11	SE-25302A	Cutting block arm ・メス受アーム	1
12	PS4024WP	Clamp pin ・クランプピン	1
13	PS4010WP	Stopper pin ・位置決ピン	1
14	SM4012CY	Screw ・ネジ	1
15	S1-2517	Arm shaft ・アーム取付軸	1
16	SE-25110A-PY	Screw ・ネジ	1
17	S1-2531	Clamp ・メス受クランプ	1
18	*18	See the left page・左へ-ジ参照	
19	*19	See the left page・左へ-ジ参照	
20	SM4010HS	Screw ・ネジ	2
21	SM4006FS	Screw ・ネジ	1
22	S1-2521	Positioning pin ・位置決ピン	1
23	SM4012HS	Screw ・ネジ	1
24	SE-25109B-OY	Knife cam ・メスカム	1
25	SF6006FS	Screw ・ネジ	2
26	S1-2514B	Roller shaft ・ローラー軸	1
27	S1-2551	Shaft holder ・軸取付板	1
28	SM3006KP	Screw ・ネジ	2
29	S1-2581A	Roller ・カムローラー	1
30	SE-25111A-OY	Connecting shaft ・連結軸	1
31	S1-2501B	Block arm ・メス受け駆動腕	1
32	SE-97702A	Caution label ・注意文シール	1
33	S2-3331	Knife base ・メス取付け台	1

No.	Part No. 部品番号	Discription/名称	Q'ty 個数
Under No. 1 = Machine seral No. 01001 ~ 01220			
1	SE-50K03A	Control box for 100V - 120V 電源ボックス100V-120V	1
Under No. 1 = Machine seral No. 01221 ~			
1	SE-50K41A	Control box for 100V - 120V 電源ボックス100V-120V	1
Under No. 1 = Machine seral No. 11723 ~			
1	SE-50K43A	Control box for 100V - 120V 電源ボックス100V-120V 日本向け	1
Under No. 1 = Machine seral No. 11723 ~			
1	SE-50K57A	Control box for 100V - 120V USA 電源ボックス100V-120V アメリカ向け	1
Under No. 1 = Machine seral No. 01001 ~ 01220			
1	SE-50K02A	Control box for 220V - 230V 電源ボックス220V - 230V	1
Under No. 1 = Machine seral No. 01221 ~			
1	SE-50K36A	Control box for 220V - 230V 電源ボックス220V - 230V	1
Under No. 1 = Machine seral No. 11723 ~			
1	SE-50K44A	Control box for 220V - 230V 電源ボックス220V - 230V	1
Under No. 1 = Machine seral No. 01221 ~			
1	SE-50K22A	Control box for CE marking 220V - 230V	1
Under No. 1 = Machine seral No. 11723 ~			
1	SE-50K58A	Control box for CE marking 220V - 230V	1
2	SE-51K05A	Foot switch ・フットスイッチ	1
3	SE-30801A	Thread guide set ・糸案内セット	1
4	SE-50503A-N	Box fixing plate ・電源ボックス板	2
5	SM3006EC	Screw ・ネジ	4
6	SZ-3171	Caution label ・注意シール	2

No.	Part No. 部品番号	Discription/名称	Q'ty 個数
1	S1-3281	Accessory box ・アクセサリ-ボックス	1
2	S1-3285	Tweezers ・ピンセット	1
3	S1-3286	Brush ・ブラシ	1
4	WK8026233K	Washer for machine ・ワッシャー	4
5	WP6010M3K	Washer for machine ・ワッシャー	4
6	SM6070BP	Fixing screw ・機械固定ネジ	4
7	ST4032K3K	Fixing screw ・ボックス固定ネジ	4
8	S1-2524	Safety cap ・安全片	5
9	S1-0581	Needle ・針 (Schmetz 558)	1
10	S1-2519	Cutting block 35mm ・メス受	1
11	S1-2523	Cutting block 35mm ・メス受	1
12	S1-2522	Knife straight ・眠り用メス	1
13	S1-3881	Blade ・糸切刃	1
14	SZ-2941	Tension spring ・糸調子バネ 1	1
15	S1-3283	Spanner ・スパナ 8mm - 10mm	1
16	S1-3211	Thread wire ・糸棒糸通し	1
17	S1-3212	Threading bar ・糸通し棒	1
18	S1-3287	Screw driver ・ドライバー	1
19	S1-3288	Machine cover ・機械カバー	1
20	S1-3284	Oiler ・油差し	1